

Технические Характеристики



Высокотемпературные циркониевые
анализаторы влажности и кислорода
Модели ZR22G, ZR402G, и ZR202G



GS 11M12A01-01R

Общие сведения

Анализатор состоит из зонда и преобразователя, которые используются и для циркониевого анализатора кислорода и для анализатора влажности при высоких температурах. Зонд устанавливается непосредственно в газоход, преобразователь оснащен цифровым дисплеем.

Выпускается два типа анализаторов: раздельного и интегрального типа. Как подсказывает само название, в приборе интегрального типа зонд и преобразователь объединены.

Циркониевым анализаторам кислорода раздельного и интегрального типа не нужны устройства пробоподготовки, они допускают прямой монтаж зонда на стенке трубы или печи для измерения концентрации кислорода в дымовом газе.

Кроме концентрации кислорода на дисплей преобразователя выводится также температура и э.д.с. ячейки.

Этот анализатор применяется для контроля концентрации кислорода в газах горения в больших или малых котлах, различных промышленных печах и топках, или для управления печами с низким уровнем кислорода.

Циркониевые анализаторы влажности для высоких температур раздельного и интегрального типа используются для непрерывного измерения влажности горячих газов в сушилках, которые используют электрические нагреватели или горячий газ в качестве источника тепла. Их можно также использовать в ряде производственных применений в увлажнителях воздуха и в сушилках, для измерения и управления влажностью. Они могут помочь в повышении производительности подобных устройств.

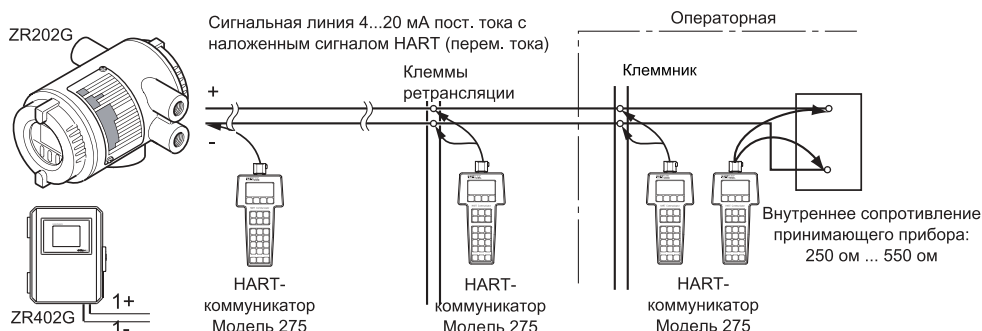
- Встроенный узел нагревателя зонда может быть заменен на площадке, что сокращает затраты на обслуживание.
- В зонде использован высоконадежный циркониевый датчик с большим сроком службы.
- В зонде использован метод сравнения при трех типах подачи воздуха (естественная воздушная конвекция, сжатый воздух, и с компенсацией давления).
- Преобразователь раздельного типа включает сенсорную панель ЖКД для облегчения эксплуатации.



Особенности:

- Этот преобразователь может использоваться как в анализаторе кислорода, так и в анализаторе влажности для высоких температур.
- В приборе интегрального типа зонд и преобразователь объединены, что уменьшает длину проводки, трубной обвязки и общую стоимость монтажа. В этом типе прибора использованы оптические переключатели для облегчения эксплуатации на площадке.
- Дистанционное обслуживание с использованием цифровой связи (HART) снижает затраты на обслуживание. *1

*1: HART - зарегистрированная торговая марка HART Communication Foundation.



F34.EPS

■ Базовая конфигурация системы

Конфигурация системы - Раздельный тип

Конфигурация системы Пример 2 - Анализатор Раздельного типа

- Сжатый воздух в качестве газа сравнения. Стандартный газовый баллон можно использовать для более точной калибровки.
- Применение: контроль и управление концентрацией кислорода в больших котлах (в частных или промышленных электрогенераторах), в печах нагревателей, и т.п.
Контроль и управление влажностью в сушильных печах и увлажнителях воздуха.



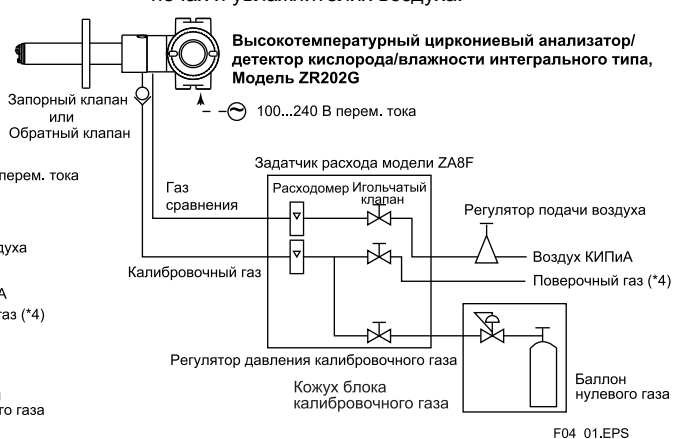
*4 Калибровочный и нулевой газ измеряются в одних и тех же единицах.

F04.EPS

Конфигурация системы - Интегральный тип

Конфигурация системы Пример 2 - Анализатор Интегрального типа

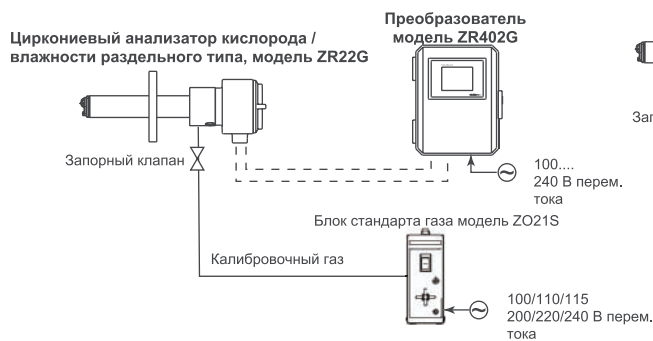
- Сжатый воздух в качестве газа сравнения. Стандартный газовый баллон можно использовать для более точной калибровки.
- Применение: контроль и управление концентрацией кислорода в больших котлах (в частных или промышленных электрогенераторах), в печах нагревателей, и т.п.
Контроль и управление влажностью в сушильных печах и увлажнителях воздуха.



F04_01.EPS

Конфигурация системы Пример 3 - Анализатор Раздельного типа

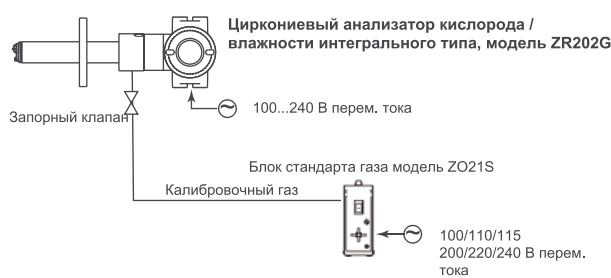
- Естественная конвекция используется как газ сравнения. Портативный блок стандарта газа (ZO21S) используется для калибровки. Этот блок подключается только при проведении калибровки.
- Применение: Контроль и управление концентрацией кислорода в пакетных котлах.
Контроль и управление влажностью в сушильных печах и увлажнителях воздуха.



F02_01.EPS

Конфигурация системы Пример 3 - Анализатор Интегрального типа

- Естественная конвекция используется как газ сравнения. Портативный блок стандарта газа (ZO21S) используется для калибровки. Этот блок подключается только при проведении калибровки.
- Применение: Контроль и управление концентрацией кислорода в пакетных котлах.
Контроль и управление влажностью в сушильных печах и увлажнителях воздуха.



F02_02.EPS

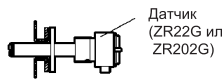
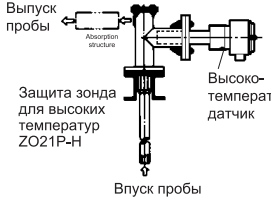
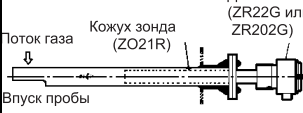
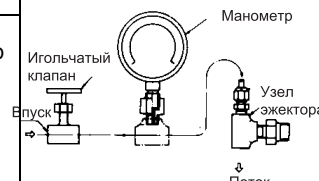
Примечание:
Предельный диапазон температур для анализатора интегрального типа: от -20 до +55°C

Компоненты Системы

Компоненты системы		Раздельный			Интегральный		
		Конфигурация			Конфигурация		
		Пр.1	Пр.2	Пр.3	Пр.1	Пр.2	Пр.3
1	Циркониевый анализатор кислорода / влажности для высоких температур раздельного типа ZR22G, Датчик	●	●	●			
2	Циркониевый анализатор кислорода / влажности для высоких температур раздельного типа ZR402G, Преобразователь (*1)	●	●	●			
3	Циркониевый анализатор кислорода / влажности для высоких температур интегрального типа ZR202G				●	●	●
4	Модель ZO21P, Адаптер для Зонда циркониевого анализатора кислорода раздельного типа	○	○	○			
5	E7046EC, E7046EN Вспомогательный эжектор для Зонда анализатора кислорода раздельного типа	○	○	○			
6	Модель ZO21R, Защитный кожух Зонда для Циркониевых анализаторов кислорода	○	○	○	○	○	○
7	K9471UA Фильтр для Анализатора кислорода	○	○	○	○	○	○
8	Пылезащита K9471UC	○	○	○	○	○	○
9	Модель ZH21B, Пылезащита для Анализаторов влажности (для высоких температур)	○	○	○	○	○	○
10	Модель ZO21S, Блок стандарта газа			●			●
11	Модель ZA8F, Блок задания расхода для ручной калибровки		●			●	
12	Модель ZR40H, Блок автокалибровки для Анализатора раздельного типа	●					
13	Модель ZR20H, Блок автокалибровки для анализатора интегрального типа (*)				●		
14	L9852CB, K9471XN Запорный клапан для линии калибровочного газа		(●)	●		(●)	●
15	K9292DN, K9292DS Обратный клапан для линии калибровочного газа	●	(●)			(●)	
16	G7003XF, K9473XK, G7004XF, K9473XG Редуктор	●	●		●	●	
17	G7001ZC Баллон нулевого газа	●	●		●	●	
18	G7013XF, G7014XF Регулятор давления для газового баллона	●	●		●	●	
19	E7044KF Кожух блока для баллона калибровочного газа	●	●		●	●	
20	ZR22A, ZR202A Нагреватель в сборе для запасных частей	○	○	○	○	○	○

- : Элементы, необходимые для вышеупомянутых примеров конфигураций системы
- : Выбирается в зависимости от конкретного применения. Подробнее, см. Главу "Параметры".
- (*1) : При использовании в качестве анализатора влажности (для высоких температур) укажите параметр /HS.
- (*2) : При выборе кода опции автокалибровки, (-A) или (-B), в ZR20H устанавливается ZR202G.

Компоненты датчика

Температура технологического газа от 0 до 700°C				Температура технологического газа от 0 до 1400°C	
Монтаж	Длина зонда	Универсальный зонд	Применение	Высокотемпературный датчик	Применение
Горизонтальный или вертикальный	от 0,4 до 2 м		Котел Нагревательная печь		Нагревательная печь
Вертикальный	2,5 м				
Горизонтальный или вертикальный	3 м и меньше		Для котлов на угольной пыли при расходе газа 10 м/с или больше	Температура: Материал пробы SUS310S 800C Материал пробы SIC 1400 1400C Монтаж: Вертикальный вниз Длина вставки: 1,0м, 1,5м Если давление в канале атмосферное или отрицательное, установите воздушный эжектор Вспомогательный высокотемпературный эжектор (E7046EC, E7046EN)	
Горизонтальный или вертикальный	от 0,4 до 2 м	Фильтр для защиты от пыли Анализатора кислорода (K9471UA) или Датчик (ZR22G или ZR202G)	Регенератор черного щелока Печи для обжига цемента		
Вертикальный	2,5 м и больше	Пылезащита (K9471UC) + Датчик (ZR22G или ZR202G)			

Пример применения:

Циркониевые анализаторы кислорода раздельного и интегрального типа

- Большие, средние и малые котлы (котлы для электрогенераторов на мазуте, газе или угле)
- Различные промышленные печи (процессы на НПЗ, нагревательные печи в черной металлургии, обжиговые печи, котлы регенерации черного щелока и т.п.)
- По вопросам других применений свяжитесь с представителями "Июкогава Электрик Корпорэйшн".
- Может не подходить для использования с такими едкими газами, как аммиак, возможность применения с хлором в данное время проверяется Июкогава.

■ СТАНДАРТНЫЕ СПЕЦИФИКАЦИИ (Анализатор кислорода)

Технические характеристики

Анализатор кислорода

Объект измерения: концентрация кислорода в газообразных продуктах сгорания и смешанном газе (исключая воспламеняющиеся газы). Может не подходить для использования с такими едкими газами, как аммиак, возможность применения с хлором в данное время проверяется Июкогава.

Система измерения: Циркониевая система

Концентрация кислорода: от 0,01 до 100 об.% O₂

Выходной сигнал: 4...20 мА пост. тока (максимальное сопротивление нагрузки 550 Ом)

Диапазон измерений: Любой, по шкале от 0...5 до 0...100 об.% O₂ (с шагом 1 об.% O₂), или частичный диапазон

Цифровая связь (HART): от 250 до 550 Ом, в зависимости от числа устройств КИПиА, связанных с контуром (режим моноканала).

Примечание: HART - зарегистрированная торговая марка HART Communication Foundation.

Диапазон дисплея: от 0 до 100 об.% O₂

Время прогрева: Приблизительно 20 мин.

Воспроизводимость: (кроме случаев, когда воздух сравнения подаётся естественной конвекцией)

±0,5% макс. значения диапазона (диапазон не более 0...25 об.% O₂)

±1% макс. значения диапазона (от 0...25 об.% O₂ и более, и до диапазона 0...100 об.% O₂)

Линейность: (кроме стандартного допуска по газу) (кроме случаев, когда воздух сравнения подаётся естественной конвекцией)

(При калибровке в качестве нулевого и поверочного газа используйте газы известной концентрации (в пределах диапазона измерений).)

±1% макс. значения установленного диапазона; диапазон меньше чем 0...25 об.% O₂

(Давление пробы газа: в пределах ±4,9 кПа) ±3% макс. значения диапазона; диапазон 0...25 об.% O₂ и больше, но меньше чем 0...50 об.% O₂

(Давление пробы газа: в пределах ±0,49 кПа) ±5% макс. значения диапазона; 0...50 об.% O₂

и более, и до диапазона 0...100 об.% O₂

(Давление пробы газа: в пределах ±0,49 кПа)

Дрейф: (исключая первые две недели использования) (кроме случаев, когда воздух сравнения подаётся естественной конвекцией)

И ноль и полная шкала ±2% макс. значения диапазона в месяц

Время отклика: Отклик 90% в пределах 5 секунд. (Измеряется после того, как газ подан с впуска калибровочного газа, и аналоговый выход начинает изменяться.)

1. ZR22G, Циркониевый анализатор кислорода раздельного типа, Датчик

Анализатор кислорода

Температура пробы газа: от 0 до 700°C (только зонд)

Если температура выше 600°C, при монтаже ячейки необходимо использовать болты из Инконеля.

От 700 до 1400°C (с высокотемпературным адаптером зонда)

Для газа с высокой температурой, используйте зонд длиной 0,15 м и высокотемпературный адаптер зонда ZO21P-H.

Давление пробы газа: от -5 до +250 кПа (если давление в печи превышает 3 кПа, рекомендуется ввести компенсацию давления. Если давление в печи превышает 5 кПа, обязательно вводите компенсацию давления.)

Колебания давления в печи недопустимы.

Примечание: При использовании датчика с обратным клапаном и задатчиком расхода ZA8F, максимальное давление газа сравнения составляет 150 кПа. При использовании датчика с обратным клапаном и блоком автокалибровки ZR40H, оно составит 200 кПа. Если давление газа сравнения превышает указанные пределы, обратитесь в Июкогава.

Длина зонда: 0,15, 0,4, 0,7, 1,0, 1,5, 2,0, 2,5, 3,0, 3,6, 4,2, 4,8, 5,4 м.

Материал зонда: SUS 316

Температура окружающего воздуха: от -20 до +150°C

Система воздуха сравнения: Естественная конвекция, воздух КИПиА или с компенсацией давления (иной, чем для зонда длиной 0,15 м)

Система воздуха КИПиА (исключая естественную конвекцию):

Давление: 200 кПа + давление внутри печи (рекомендуется использовать воздух, осушенный до точки росы -20°C или ниже, и свободный от пыли и масляного тумана.)

Расход: ≈1 нл/мин.

Материал, контактирующий с газом: SUS 316 (JIS), Двуокись циркония, SUS 304 (JIS) (фланец), Хастеллой В, (Инконель 600, 601)

Конструкция: Нагреватель и термopара заменяемые. Не взрывозащищенные.

JIS C 0920, эквивалент IP44D. Эквивалент NEMA 4X/IP 66 (Если кабельный ввод полностью изолирован кабельным сальником при компенсации рециркуляции давления.)

Корпус клеммника: Материал - алюминиевый сплав

Цвет клеммника: Корпус: светло-зелёный (Munsell 5.6BG3.3/2.9)

Крышка: "светло-зелёный" (Munsell 5.6BG3.3/2.9)

Покрытие: Полиуретановое коррозионно-стойкое.

Подвод газа: Rc 1/4 или 1/4 FNPT

Электропроводка: G1/2, Pg13.5, M20 на 1,5 мм², 1/2 NPT

Монтаж: Фланцевый

Угол монтажа зонда:

Если длина вставки зонда 2 м или менее, возможен монтаж под углом: от горизонтального положения до вертикального. Если длина вставки зонда 2,5 м или больше, монтируйте его вертикально вниз (в пределах ±5°), а при установке под углом от горизонтали (в пределах ±5°) используйте защитный кожух. Если длина вставки зонда превышает 2,5 м, устанавливайте его только вертикально вниз (в пределах ±5°) и используйте защитный кожух.

Вес:

Длина зонда 0,4 м: ≈6 кг (JIS 5K-65) / ≈11 кг (ANSI 150-4)

Длина зонда 1,0 м: ≈8 кг (JIS 5K-65) / ≈13 кг (ANSI 150-4)
 Длина зонда 1,5 м: ≈10 кг (JIS 5K-65) / ≈15 кг (ANSI 150-4)
 Длина зонда 2,0 м: ≈12 кг (JIS 5K-65) / ≈17 кг (ANSI 150-4)
 Длина зонда 3,0 м: ≈15 кг (JIS 5K-65) / ≈20 кг (ANSI 150-4)
 Длина зонда 3,6 м: ≈17 кг (JIS 5K-65)/≈22 кг (ANSI 150-4)
 Длина зонда 4,2 м: ≈19 кг (JIS 5K-65)/≈24 кг (ANSI 150-4)
 Длина зонда 4,8 м: ≈21 кг (JIS 5K-65)/≈26 кг (ANSI 150-4)
 Длина зонда 5,4 м: ≈23 кг (JIS 5K-65)/≈28 кг (ANSI 150-4)

2. ZR402G, Циркониевый анализатор кислорода раздельного типа, Преобразователь

Анализатор кислорода

Управление с сенсорной панели ЖКД на преобразователе.

Дисплей: ЖКД, размер 320x240 точек с сенсорной панелью.

Выходной сигнал: 4...20 мА пост. тока, две точки (максим. сопротивление нагрузки 550 Ом)

Контактный выходной сигнал: четыре точки (один отказобезопасный, нормально-разомкнутый)

Контактный вход: две точки

Выход автокалибровки: Две точки (для специального блока автокалибровки)

Температура окружающей среды: от -20 до +55°C

Температура хранения: от -30 до +70°C

Диапазон влажности: от 10 до 95%ОВ

Предельная высота для монтажа: 2000 м или менее

Категория по IEC 1010: II (Примечание)

Степень загрязнения по IEC 1010: 2 (Примечание)

Примечание: Монтажная категория, называемая категорией перенапряжения, определяет допустимое напряжение импульса.

Категория II - для электрооборудования.

Степень загрязнения - уровень наличия твердых, жидких, газообразных или иных включений, снижающих прочность диэлектрика. Степень 2 - нормальная среда в помещении.

Напряжение питания: Номинал; 100...240 В перем. ток
Допустимый диапазон; 85...264 В перем. ток

Частота тока питания: Номинал: 50/60 Гц

Допустимый диапазон; 45...66 Гц

Потребляемая мощность: Максимальная 300 Вт,
≈100 Вт для обычного использования.

Соответствие стандартам безопасности и ЭМС

Безопасность: Соответствует EN 61010-1: 1993

Сертифицирован по CSA C22.2 №1010-1

Ведется сертификация по UL 3111-1

ЭМС: Соответствует EN 61326: 1998

Максимальное расстояние между зондом и преобразователем:

Полное сопротивление проводника должно быть ≤10 Ом (при использовании кабеля 1,25 мм² или эквивалента - до 300 м.)

Конструкция: наружный монтаж, JIS C 0920, эквивалент NEMA 4X/IP66 (отверстия кабелепровода полностью закрыты кабельными сальниками)

Электропроводка: G1/2, Pg13.5, M20 на 1,5 мм, ½ NPT, восемь отверстий

Монтаж: Панельный, настенный или на 2" трубу

Корпус: Алюминиевый сплав

Цвет: Дверца: серебристо-серый (Munsell 3.2PB7.4/1.2)

Корпус: серебристо-серый (Munsell 3.2PB7.4/1.2)

Покрытие: Полиуретановое коррозионно-стойкое.

Вес: ≈ 6 кг

Функции

Функции Дисплея:

Дисплей значений; Отображает значения измеренной концентрации кислорода, и т.д

Графический дисплей; Отображает тренды измеренной концентрации кислорода

Дисплей данных; Отображает различные данные для обслуживания, такие как температура ячейки, температура холодного спая, максимальная/минимальная концентрация кислорода, и т.п.

Сообщение состояния; Показывает сигнализацию или местонахождение ошибки с высвечиванием соответствующего значка. Значками также отображает состояние: напр., прогрев, калибровка, и т.п.

Дисплей сигнализации и ошибок; Показывает сигнализации, напр., "Аварийная концентрация кислорода" и ошибки, напр., "Аварийная э.д.с. ячейки", при наличии такого состояния.

Функции калибровки:

Автокалибровка; Требуется блок автокалибровки. Калибровка выполняется автоматически с указанной периодичностью.

Полуавтоматическая калибровка; Требуется блок автокалибровки. Задайте установки калибровки с сенсорной панели или контактов - далее калибровка выполняется автоматически.

Ручная калибровка; Калибровка с открытием/ закрытием клапана калибровочного газа и одновременной работой в оперативном режиме с панели ЖКД.

Функция обратной продувки:

Включается контактом с указанной периодичностью или по времени. Автоматический или полуавтоматический режим, по выбору.

Функции обслуживания:

Может использовать модифицированные параметры настройки данных в ежедневной работе и проверках. Параметры настройки Дисплея данных, калибровочных данных, данных обратной продувки, проверки выходного токового контура, проверки контактов входа/выхода.

Функции установки:

Начальные параметры настройки, удовлетворяющие условиям процесса при установке преобразователя. Параметры настройки оборудования, текущие данные выхода, параметры сигнализации, параметры контактов и прочие параметры настройки.

Самодиагностика:

Эта функция диагностирует состояние преобразователя или зонда и показывает наличие любого нештатного состояния.

Функции пароля:

Введите Ваш пароль для использования анализатора, за исключением дисплея данных. Индивидуальные пароли могут

- быть установлены для обслуживания и изменения установок.
- Содержание дисплея и настроек:
- Элементы, связанные с измерением: концентрация кислорода (об.% O₂), текущее значение токового выхода (мА), соотношение воздуха, уровень влажности (в горячих газах) (об.% H₂O)
 - Элементы дисплея: Температура ячейки (°C), температура холодного спая термопары (°C), максимальная/минимальная/средняя концентрация кислорода (об.% O₂), э.д.с. ячейки (мВ), внутреннее сопротивление ячейки (Ом), состояние ячейки (четыре степени), время работы нагревателя (%), отчет калибровки (десять раз), время (год/месяц/день, час/минута)
 - Установочные элементы калибровки: Концентрации поверочного и нулевого газа (об.% O₂), режим калибровки (авто, полуавтомат, ручной), тип калибровки и метод (калибровка нуля и полной шкалы, только калибровка нуля, только калибровка полной шкалы), время стабилизации (мин.с), время калибровки (мин.с), период калибровки (день/час), время пуска (год/месяц/день, час/минута).
 - Элементы, связанные с оборудованием: Выбор анализируемого газа.
 - Элементы, связанные с выходом: выбор аналогового выхода/режима выхода, состояния выхода при прогреве / обслуживании / калибровке (при обратной продувке) / аварийное, концентрации кислорода (об.% O₂) для точек 4 мА/20 мА, константа времени, заданные значения при прогреве / обслуживании / калибровке при аварийной обратной продувке, заданные значения выхода для нештатных условий.
 - Элементы, связанные с сигнализациями: ВУ¹/АВУ сигнализации по концентрации кислорода (об.%O₂). НУ/АНУ сигнализации по концентрации кислорода (об.%O₂). Гистерезис сигнализации по концентрации кислорода (об.%O₂). Обнаружение сигнализации по концентрации кислорода, задержка сигнализации (секунды).
 - Элементы, связанные с контактами: Выбор контактного входа 1 и 2, выбор контактных выходов с 1 по 4 (аварийная, АВУ сигнализации, ВУ сигнализации, НУ сигнализации, АНУ сигнализации, обслуживание, калибровка, переключение диапазона, прогрев, уменьшение давления калибровочного газа, ВУ сигнализации по температуре, обратная продувка, обнаружение срыва пламени)
 - Выход преобразователя: Два аналоговых выхода, мА (4...20 мА пост. ток (максимальное сопротивление нагрузки 550 Ом)), и один цифровой выход, мА (HART) (минимальное сопротивление нагрузки 250 Ом). Диапазон: любой по шкале от 0...5 до 0...100 об.%O₂ с шагом 1 об.%O₂, или частичный диапазон (Максимальное значение диапазона : минимальное значение диапазона ≥ 1,3).

¹ ВУ - верхний уровень АВУ - аварийный ВУ
НУ - нижний уровень АНУ - аварийный НУ

- Для логарифмического выхода, минимальное значение диапазона - 0,1 об.% O₂. Линейный или логарифмический выход 4...20 мА пост. тока - по выбору.
- Изоляция входа/выхода
- Демпфирование выхода: от 0 до 255 с.
- Выбор "с фиксацией/без фиксации", возможно задание значения при фиксации.
- Контактный выход: Четыре точки, коммутирующая способность 30 В пост. тока 3 А, 250 В перем. тока 3 А (активная нагрузка)
- Трем выходам можно назначить нормально замкнутое или нормально разомкнутое состояние.
- Функции задержки (от 0 до 255 секунд) и гистерезиса (от 0 до 9,9 об.%O₂) можно добавить к ВУ/НУ сигнализациям.
- Следующие функции можно запрограммировать для контактных выходов.
- (1) Аварийные, (2) АВУ сигнализации, (3) ВУ сигнализации, (4) АНУ сигнализации, (5) НУ сигнализации, (6) обслуживание, (7) калибровка, (8) автоответ переключения диапазона, (9) прогрев, (10) уменьшение давления калибровочного газа (автоответ контактного входа), (11) ВУ сигнализации по температуре, (12) начало обратной продувки, (13) обнаружение срыва пламени (автоответ контактного входа), (14) сигнализация коэффициента калибровки, (15) сигнализация истечения времени стабилизации мощности после пуска. Контактный выход 4 установлен в режим нормальной работы при исправленных ошибках.
- Контактный вход: Два контактных входа
- Следующие функции можно запрограммировать для контактных входов:
- (1) сигнализация снижения давления калибровочного газа, (2) переключение диапазона, (3) дистанционный пуск калибровки, (4) сигнализация процесса (если этот сигнал получен, питание нагревателя отключается), (5) начало обратной продувки
- Коммутирующая способность: ток утечки в выключенном состоянии: 3 мА или меньше
- Самодиагностика: Неисправная ячейка, нештатная температура ячейки (низкая/высокая), аварийная калибровка, дефектный АЦП, дефектная схема
- Калибровка: Метод; калибровка нуля/полной шкалы
- Режим калибровки; автоматический, полуавтоматический и ручной (Все управляются в интерактивном режиме с сенсорной панели ЖКД). Или ноль, или шкала могут быть пропущены.
- Диапазон установок концентрации газа для калибровки нуля: 0,3...100 об.%O₂ (0,01 об.%O₂ в самых маленьких блоках). Диапазон установок концентрации газа для калибровки шкалы: 4,5...100 об.%O₂ (0,01 об.%O₂ в самых маленьких блоках). Используйте сбалансированный азотом смешанный газ, содержащий 0...10 об.%O₂, и от 80 до 100 об.%O₂ в качестве стандартного нулевого газа и стандартного поверочного газа, соответственно.
- Период калибровки; установка даты/ времени: максимум 255 дней

3. ZR202G, Циркониевый анализатор кислорода интегрального типа

Анализатор кислорода

Дисплей: 6-разрядный ЖКД

Переключатель: Три оптических переключателя

Выходной сигнал: 4...20 мА пост. тока, одна точка (макс. сопротивление нагрузки 550 Ом)

Цифровая Связь (HART): 250...550 Ом, В зависимости от количества устройств КИПиА, включенных в контур (многоабонентский режим).

Примечание: HART - зарегистрированная торговая марка HART Communication Foundation.

Контактные выходные сигналы: Две точки (один отказобезопасный, нормальноразомкнутый)

Контактный входной сигнал: Две точки

Температура пробы газа: от 0 до 700°C

Если температура выше 600°C, при монтаже ячейки необходимо использовать болты из Инконеля.

Применение при высокой температуре - выше 700°C - невозможно.

Давление пробы газа: от -5 до +250 кПа (если давление в печи превышает 3 кПа, рекомендуется ввести компенсацию давления. Если давление в печи превышает 5 кПа, обязательно вводит компенсацию давления.)

Колебания давления в печи недопустимы.

Примечание: При использовании датчика с обратным клапаном и задатчиком расхода ZA8F, максимальное давление газа сравнения составляет 150 кПа. При использовании датчика с обратным клапаном и блоком автокалибровки ZR40H, оно составит 200 кПа. Если давление газа сравнения превышает указанные пределы, обратитесь в Йокогава.

Длина зонда: 0,4, 0,7, 1,0, 1,5, 2,0, 2,5, 3,0 м

Материал зонда: SUS 316 (JIS)

Температура окружающего воздуха: от -20 до +55°C (от -5 до +70°C на поверхности корпуса)

Температура хранения: от -30 до +70°C

Диапазон влажности: от 10 до 95%ОВ (без образования конденсата)

Предельная высота для монтажа: 2000 м или менее

Категория по IEC 1010: II (Примечание)

Степень загрязнения по IEC 1010: 2 (Примечание)

Примечание: Монтажная категория, называемая категорией перенапряжения, определяет допустимое напряжение импульса.

Категория II - для электрооборудования.

Степень загрязнения - уровень наличия твердых, жидких, газообразных или иных включений, снижающих прочность диэлектрика. Степень 2 - нормальная среда в помещении.

Напряжение питания: Номинал; 100...240 В пер. ток

Допустимый диапазон; 85...264 В перем. ток

Частота тока питания: Номинал: 50/60 Гц

Допустимый диапазон; 45...66 Гц

Потребляемая мощность: Максимальная 300 Вт, ~100 Вт для обычного использования.

Соответствие стандартам безопасности и ЭМС

Безопасность: Соответствует EN 61010-1: 1993

Сертифицирован по CSA C22.2 №1010-1

Ведется сертификация по UL 3111-1

ЭМС: Соответствует EN 61326: 1998

Система воздуха сравнения: Естественная конвекция, воздух КИПиА или с компенсацией давления

Система воздуха КИПиА (исключая естественную конвекцию):

Давление: 200 кПа + давление внутри печи (рекомендует использовать воздух, осушенный

до точки росы -20°C или ниже, и свободный от пыли и масляного тумана.)

Расход: ~1 нл/мин.

Материал, контактирующий с газом: SUS 316 (JIS), Двоокись циркония, SUS 304 (JIS) (фланец), Хастеллой В, (Инконель 600, 601)

Конструкция: Нагреватель и термopара заменяемые. Не взрывозащищенные.

JIS C 0920, эквивалент IP44D. Эквивалент NEMA 4X/IP 66 (Если кабельный ввод полностью изолирован кабельным сальником при компенсации рециркуляции давления.)

Подвод газа: Rc 1/4 или 1/4 FNPT

Электропроводка: G1/2, Pg13.5, M20 на 1,5 мм², 1/2 NPT, выберите один вариант (4 шт)

Монтаж: Фланцевый

Угол монтажа зонда: от горизонтального до вертикально вниз.

Если длина ввода зонда 2 м или менее, возможен монтаж под углом: от горизонтального положения до вертикального. Если длина ввода зонда 2,5 м или больше, монтируйте его вертикально вниз (в пределах ±5°), а при установке под углом от горизонтали (в пределах ±5°) используйте защитный кожух. Если длина ввода зонда превышает 2,5 м, устанавливайте его только вертикально вниз (в пределах ±5°) и используйте защитный кожух.

Корпус: Алюминиевый сплав

Цвет: Дверца: светло-зелёный (Munsell 5.6BG3.3/2.9)

Корпус: светло-зелёный (Munsell 5.6BG3.3/2.9)

Покрывание: Полиуретановое коррозионно-стойкое.

Вес:

Длина зонда 0,4 м: ~8 кг (JIS 5K-65) / ~13 кг (ANSI 150-4)

Длина зонда 1,0 м: ~10 кг (JIS 5K-65) / ~15 кг (ANSI 150-4)

Длина зонда 1,5 м: ~12 кг (JIS 5K-65) / ~17 кг (ANSI 150-4)

Длина зонда 2,0 м: ~14 кг (JIS 5K-65) / ~19 кг (ANSI 150-4)

Длина зонда 3,0 м: ~17 кг (JIS 5K-65) / ~22 кг (ANSI 150-4)

Функции

Функции Дисплея:

Дисплей значений; Отображает значения измеренной концентрации кислорода, и т.д.

Дисплей сигнализации и ошибок; Показывает сигнализации, напр., "Al-06" и ошибки, напр., "Err-01", при наличии такого состояния.

Функции калибровки:

Автокалибровка; Требуется блок автокалибровки. Калибровка выполняется автоматически с указанной периодичностью.

Полуавтоматическая калибровка; Требуется блок автокалибровки. Введите сигнал начала калибровки ИК переключателем или контактом - далее калибровка выполняется автоматически.

Ручная калибровка; Калибровка с открытием/ закрытием клапана калибровочного газа и интерактивной работой с ИК переключателем.

Функции обслуживания:

Может использовать модифицированные параметры настройки данных в ежедневной работе и проверках. Настройки Дис-

- плея данных, калибровочных данных, тестовых данных (проверка выходного токового контура, проверка контактов входа/выхода).
- Функции установки:**
Начальные параметры настройки, удовлетворяющие условиям процесса при установке преобразователя. Текущие данные выхода, параметры сигнализации, параметры контактов и другие параметры настройки.
- Содержание дисплея и настроек:**
Элементы дисплея: концентрация кислорода (об.% O₂), значение токового выхода (мА), соотношение воздуха, уровень влажности (в горячих газах) (об.% H₂O), температура ячейки (°С), температура холодного спая термопары (°С), максимальная / минимальная / средняя концентрация кислорода (об.% O₂), э.д.с. ячейки (мВ), внутреннее сопротивление ячейки (Ом), состояние ячейки (четыре степени), время работы нагревателя (%), отчет калибровки (десять раз), время (год/месяц/день, час/минута)
- Задаваемые элементы калибровки:** Концентрации поверочного и нулевого газа (об.% O₂), режим калибровки (авто, полуавтомат, ручной), тип калибровки и метод (калибровка нуля и полной шкалы, только нуля, только полной шкалы), время стабилизации (мин.с), время калибровки (мин.с), период калибровки (день/час), время пуска (год/месяц/день, час/минута).
- Элементы, связанные с выходом:** выбор аналогового выхода/режима выхода, состояния выхода при прогреве / обслуживании / калибровке / аварийное, концентрации кислорода (об.% O₂) для точек 4 мА/20 мА, константа времени, заданные значения при прогреве / обслуживании / калибровке /аварийных условиях, заданные значения выхода для нестандартных условий.
- Элементы, связанные с сигнализациями:** ВУ/АВУ сигнализации по концентрации кислорода (об.%O₂). НУ/АНУ сигнализации по концентрации кислорода (об.%O₂). Гистерезис сигнализации по концентрации кислорода (об.%O₂). Обнаружение сигнализации по концентрации кислорода, задержка сигнализации (секунды).
- Элементы, связанные с контактами:** Выбор контактных входов 1 и 2, выбор контактных выходов 1 и 2 (аварийная, АВУ сигнализации, ВУ сигнализации, НУ сигнализации, АНУ сигнализации, обслуживание, калибровка, переключение диапазона, прогрев, уменьшение давления калибровочного газа, обнаружение срыва пламени (автоответ контактного входа))
- Выход преобразователя:** Один аналоговый выход, мА (4...20 мА пост. ток (максимальное сопротивление нагрузки 550 Ом)), и один цифровой выход, мА (HART) (минимальное сопротивление нагрузки 250 Ом). Диапазон: любой по шкале от 0...5 до 0...100 об.%O₂ с шагом 1 об.%O₂, или частичный диапазон (Максимальное значение диапазона / минимальное значение диапазона ≥ 1,3).
- Для логарифмического выхода, минимальное значение диапазона - 0,1 об.% O₂.
Линейный или логарифмический выход 4...20 мА пост. тока - по выбору.
Изоляция входа/выхода
Демпфирование выхода: от 0 до 255 с.
Выбор "с фиксацией/без фиксации", возможно задание значения при фиксации.
- Контактный выход:** Две точки, коммутирующая способность 30 В пост. тока 3 А, 250 В перем. тока 3 А (активная нагрузка)
Одному выходу можно назначить нормально замкнутое или нормально разомкнутое состояние.
Функции задержки (от 0 до 255 секунд) и гистерезиса (от 0 до 9,9 об.%O₂) можно добавить к ВУ/НУ сигнализации.
Следующие функции можно запрограммировать для контактных выходов: (1) Аварийные, (2) АВУ сигнализации, (3) ВУ сигнализации, (4) АНУ сигнализации, (5) НУ сигнализации, (6) обслуживание, (7) калибровка, (8) автоответ переключения диапазона, (9) прогрев, (10) уменьшение давления калибровочного газа (автоответ контактного входа), (11) обнаружение срыва пламени (автоответ контактного входа).
- Контактный вход:** Две точки, беспотенциальный контакт
Следующие функции можно запрограммировать для контактных входов:
(1) сигнализация снижения давления калибровочного газа, (2) переключение диапазона (переключенный диапазон фиксируется), (3) дистанционный запуск калибровки, (4) сигнализация процесса (если этот сигнал получен, питание нагревателя отключается).
- Самодиагностика:** Неисправная ячейка, нестандартная температура ячейки (низкая/высокая), неверная калибровка, дефектный АЦП, дефектная схема
- Калибровка:** Метод; калибровка ноля/полной шкалы
Режим калибровки; автоматический, полуавтоматический и ручной (все управление с помощью оптических переключателей). Калибровка ноля или шкалы может быть пропущена.
Диапазон установок концентрации газа для калибровки нуля: 0,3...100 об.%O₂ (с шагом 0,01 об.%O₂).
Диапазон установок концентрации газа для калибровки шкалы: 4,5...100 об.%O₂ (с шагом 0,01 об.%O₂).
Используйте сбалансированный азотом смешанный газ, содержащий 0...10 об.%O₂, и от 80 до 100 об.%O₂ в качестве стандартного нулевого газа и стандартного поверочного газа, соответственно.
Период калибровки; установка даты/ времени: максимум 255 дней

■ СТАНДАРТНЫЕ СПЕЦИФИКАЦИИ (Анализатор влажности для высоких температур)

Примеры применений

Циркониевый анализатор влажности (для высоких температур) раздельного/интегрального типа

- Процессы окраски в текстильной промышленности
- Тепловлажностная обработка изделий из бетона
- Технологические процессы в производстве сигарет, пищевой и целлюлозно-бумажной промышленности
- Сушка в производстве различных строительных материалов, древесины, пластмасс, продуктов питания и т.п.
- Процессы увлажнения в различном производстве продовольствия и т.п.

По вопросам иных применений, пожалуйста, свяжитесь с нами.

Общие технические характеристики

Анализатор влажности для высоких температур

Концентрация кислорода в смешанных газах, состоящих из водяного пара и воздуха, пропорциональна объёмному отношению кислорода в воздухе, так что объёмное отношение водяного пара можно вычислить на основе концентрации кислорода.

Объекты измерения: Водяной пар (в об.%) в смешанных газах (воздушный и водяной пар)

Измерительная система: Циркониевая система

Диапазон измерений: 0,01...100 об.%O₂, 0...100 об.%H₂O или 0...1,000 кг/кг

Выходной сигнал: 4...20 мА пост. тока (максимальное сопротивление нагрузки 550 Ом)

Концентрация кислорода: Любая, по шкале от 0...5 до 0...100 об.% O₂ (с шагом 1 об.% O₂), или частичный диапазон.

Содержание влаги: от 0...25 до 0...100 об.%H₂O (в 1 об.%H₂O), или частичный диапазон.

Соотношение компонентов смеси: от 0...0,2 до 0...1,000 кг/кг (в 0,001 кг/кг), или частичный диапазон.

Цифровая связь (HART): от 250 до 550 Ом, в зависимости от числа устройств КИПиА, включенных в контур (многоабонентский режим).

Примечание: HART - зарегистрированная торговая марка HART Communication Foundation.

Диапазон дисплея: концентрация кислорода: 0...100 об.%O₂

Содержание влаги: 0...100 об.%H₂O

Соотношение компонентов смеси: 0...1 кг/кг

Относительная влажность: 0...100% ОВ

Точка росы: -40...+370°C

Примечание: Данные значения зависят от температуры и абсолютного давления, так что в преобразователь необходимо ввести точные значения температуры и давления.

Время прогрева: Приблизительно 20 мин.

Данные характеристики вычисляются по концентрации кислорода, измеренной в воздухе, содержащем водяной пар.

Воспроизводимость: (см. примечание 1)

±1 об.%H₂O (давление пробы газа ≤2 кПа)

Линейность: (кроме стандартного допуска по газу) (см. примечание 1), (При калибровке в качестве нулевого и поверочного газа ис-

пользуйте газы известной концентрации (в пределах диапазона измерений.)

±2 об.%H₂O (давление пробы газа: в пределах ±0,49 кПа)

±3 об.%H₂O (давление пробы газа: ≤2 кПа)

Дрейф: (исключая первые две недели использования) (см. примечание 1)

И ноль и полная шкала ±3 об.%H₂O в месяц

Время отклика: Оклик 90% в пределах 5 секунд. (Измеряется после того, как газ подан с впуска калибровочного газа, и аналоговый выход начинает изменяться.)

1. ZR22G, Циркониевый анализатор влажности раздельного типа, Датчик

Анализатор влажности для высоких температур

Температура пробы газа: от 0 до 700°C (только зонд)

Если температура выше 600°C, при монтаже ячейки необходимо использовать болты из Инконеля.

Давление пробы газа: от -5 до +20 кПа (если давление в печи превышает 3 кПа, рекомендуется ввести компенсацию давления. Если давление в печи выше 5 кПа, обязательно вводите компенсацию давления.)

Колебания давления в печи недопустимы.

Длина зонда: 0,4, 0,7, 1,0, 1,5, 2,0, 2,5, 3,0 м.

Материал зонда: SUS 316 (JIS)

Температура окружающего воздуха: -20...+150°C

Система воздуха сравнения: Естественная конвекция, воздух КИПиА или с компенсацией давления

Система воздуха КИПиА (исключая естественную конвекцию):

Давление: 200 кПа + давление внутри печи (рекомендуется использовать воздух, осушенный до точки росы -20°C или ниже, и свободный от пыли и масляного тумана.)

Расход: ≈1 нл/мин.

Материал, контактирующий с газом: SUS 316 (JIS), Двуокись циркония, SUS 304 (JIS) (фланец), Хастеллой В, (Инконель 600, 601)

Конструкция: Нагреватель и термopара заменяемые. Не взрывозащищенные. JIS C 0920, эквивалент IP44D. Эквивалент NEMA 4X/IP 66 (Если кабельный ввод полностью изолирован кабельным сальником при компенсации рециркуляции давления.)

Корпус клеммника: Материал - алюминиевый сплав

Подвод газа: Rc 1/4 или 1/4 FNPT

Электропроводка: G1/2, Pg13.5, M20 на 1,5 мм², 1/2 NPT

Монтаж: Фланцевый

Угол монтажа зонда: от горизонтального до вертикально вниз.

Если длина ввода зонда 2 м или менее, возможен монтаж под углом: от горизонтального положения до вертикального. Если длина ввода зонда 2,5 м или больше, монтируйте его вертикально вниз (в пределах ±5°) и используйте защитный кожух.

Вес:

Длина зонда 0,4 м: ≈6 кг (JIS 5K-65) / ≈11 кг (ANSI 150-4)

Длина зонда 1,0 м: ≈8 кг (JIS 5K-65) / ≈13 кг (ANSI 150-4)

Длина зонда 1,5 м: ≈10 кг (JIS 5K-65) / ≈15 кг (ANSI 150-4)

Длина зонда 2,0 м: ≈12 кг (JIS 5K-65) / ≈17 кг (ANSI 150-4)

Длина зонда 3,0 м: ≈15 кг (JIS 5K-65) / ≈20 кг (ANSI 150-4)

2. ZR22G Циркониевый анализатор влажности раздельного типа, Преобразователь

Анализатор влажности для высоких температур
Управление осуществляется с сенсорной панели ЖКД на преобразователе.

Дисплей: ЖКД, размер 320x240 точек с сенсорной панелью.

Выходной сигнал: 4...20 мА пост. тока, две точки (максим. сопротивление нагрузки 550 Ом)

Контактный выходной сигнал: четыре точки (один отказобезопасный, нормальноразомкнутый)

Контактный вход: две точки

Аналоговый вход: одна точка (вход температуры 4...20 мА)

Выход автокалибровки: Две точки (для специального блока автокалибровки)

Температура окружающей среды: от -20 до +55°C

Температура хранения: от -30 до +70°C

Диапазон влажности: от 10 до 95%ОВ (без образования конденсата)

Предельная высота для монтажа: 2000 м или менее

Категория по IEC 1010: II (Примечание)

Степень загрязнения по IEC 1010: 2 (Примечание)

Примечание: Монтажная категория, называемая категорией перенапряжения, определяет допустимое напряжение импульса.

Категория II - для электрооборудования.

Степень загрязнения - уровень наличия твердых, жидких, газообразных или иных включений, снижающих прочность диэлектрика. Степень 2 - нормальная среда в помещении.

Напряжение питания: Номинал; 100...240 В перем. ток

Допустимый диапазон; 85...264 В перем. ток

Частота тока питания: Номинал: 50/60 Гц

Допустимый диапазон; 45...66 Гц

Потребляемая мощность: Максимальная 300 Вт, ≈100 Вт для обычного использования.

Соответствие стандартам безопасности и ЭМС

Безопасность: Соответствует EN 61010-1: 1993

Сертифицирован по CSA C22.2 №1010-1

Ведется сертификация по UL 3111-1

ЭМС: Соответствует EN 61326: 1998

Максимальное расстояние между зондом и преобразователем:

Полное сопротивление проводника должно быть ≤10 Ом (при использовании кабеля 1,25 мм² или эквивалента - до 300 м.)

Конструкция: наружный монтаж, NEMA 4X/IP66 или эквивалент (отверстия кабелепровода полностью закрыты дополнительными пластиковыми кабельными сальниками)

Электропроводка: G1/2, Pg13.5, M20 на 1,5 мм, ½ NPT, восемь отверстий

Монтаж: Панельный, настенный или на трубе

Корпус: Алюминиевый сплав

Цвет: Дверца: серебристо-серый (Munsell 3.2PB7.4/1.2)

Корпус: серебристо-серый (Munsell 3.2PB7.4/1.2)

Покрытие: Полиуретановое коррозионно-стойкое.

Вес: ≈ 6 кг

Функции

Функции Дисплея:

Дисплей значений; Отображает значения измеренной концентрации кислорода, содержания влаги, соотношения компонентов смеси и т.п.

Графический дисплей; Отображает тренды измеренной концентрации кислорода, содержания влаги, соотношения компонентов смеси и т.п.

Дисплей данных; Отображает различные данные для обслуживания, такие как температура ячейки, температура холодного спая, максимальная/минимальная концентрация кислорода, и т.п.

Сообщение состояния; Показывает сигнализацию или местонахождение ошибки миганием соответствующего значка. Значками также отображает состояние: напр., прогрев, калибровка, и т.п.

Дисплей сигнализации и ошибок; Показывает сигнализации, напр., "Аварийное содержание влаги" и ошибки, напр., "Аварийная э.д.с. ячейки", при наличии такого состояния.

Функции калибровки:

Автокалибровка; Требуется блок автокалибровки. Калибровка выполняется автоматически с указанной периодичностью.

Полуавтоматическая калибровка; Требуется блок автокалибровки. Задайте установки калибровки с сенсорной панели или контактов - далее калибровка выполняется автоматически.

Ручная калибровка; Калибровка с открытием/ закрытием клапана калибровочного газа и одновременной работой в оперативном режиме с панели ЖКД.

Функция обратной продувки:

Включается контактом с указанной периодичностью или по времени. Автоматический/полуавтоматический режим - по выбору.

Функции обслуживания:

Может использовать модифицированные параметры настройки данных в ежедневной работе и проверках. Настройки Дисплея данных, калибровочных данных, данных обратной продувки, проверки выходного токового контура, проверки контактов входа/выхода.

Функции установки:

Начальные параметры настройки, удовлетворяющие условиям процесса при установке преобразователя. Параметры настройки оборудования, текущие данные выхода, параметры сигнализации, контактов и другие параметры настройки.

Самодиагностика:

Эта функция диагностирует состояние преобразователя или зонда и показывает наличие любого нештатного состояния.

Функции пароля:

Введите Ваш пароль для использования анализатора, за исключением дисплея данных. Индивидуальные пароли могут быть установлены для обслуживания и изменения установок.

Содержание дисплея и настроек:

Элементы, связанные с измерением: Концентрация кислорода (об.%O₂), содержание влаги (об.%H₂O), соотношение компонен-

- тов смеси (кг/кг), относительная влажность (%ОВ) и точка росы (°С).
- Элементы дисплея: Концентрация кислорода (об.%O₂), содержание влаги (об.%H₂O), соотношение компонентов смеси (кг/кг), относительная влажность (%ОВ) и точка росы (°С), температура ячейки (°С), температура холодного спая термопары (°С), максимальная/минимальная/средняя концентрация кислорода (об.%O₂), максимальное/минимальное/среднее содержание влаги (об.%H₂O), максимальное / минимальное / среднее соотношение компонентов смеси (кг/кг), э.д.с. ячейки (мВ), ток выхода 1 и 2 (мА), время отклика ячейки (с), внутреннее сопротивление ячейки (Ом), состояние ячейки (четыре степени), время работы нагревателя (%), отчет калибровки (десять раз), время (год/месяц/день/ час/минута)
- Установочные элементы калибровки: Концентрации поверочного и нулевого газа (об.% O₂), режим калибровки (авто, полуавтомат, ручной), тип калибровки и метод (калибровка нуля и полной шкалы, только нуля, только полной шкалы), время стабилизации (мин.с), время калибровки (мин.с), период калибровки (день/час), время пуска (год/месяц/день/час/минута).
- Элементы, связанные с выходом: выбор аналогового выхода/режима выхода, состояния выхода при прогреве / обслуживании / калибровке / аварийное, концентрации кислорода (об.% O₂) для точек 4 мА/20 мА, содержание влаги (об.%H₂O) для точек 4 мА/20 мА, соотношение компонентов смеси (кг/кг) для точек 4 мА/20 мА, константа времени, заданные значения при прогреве / обслуживании / калибровке / для нестандартных условий.
- Элементы, связанные с сигнализациями: ВУ/АВУ сигнализации по концентрации кислорода (об.%O₂). НУ/АНУ сигнализации по концентрации кислорода (об.%O₂), ВУ/АВУ сигнализации по содержанию влаги (об.%H₂O). НУ/АНУ сигнализации по содержанию влаги (об.%H₂O), ВУ/АВУ сигнализации по соотношению компонентов (кг/кг). НУ/АНУ сигнализации по соотношению компонентов (кг/кг), гистерезис сигнализации по концентрации кислорода (об.%O₂), гистерезис сигнализации по содержанию влаги (об.%H₂O), гистерезис сигнализации по соотношению компонентов (кг/кг), Обнаружение сигнализации по концентрации кислорода / содержанию влаги / соотношению компонентов, задержка сигнализации (секунды).
- Элементы, связанные с контактами: Выбор контактного входа 1 и 2, выбор контактных выходов с 1 по 4 (аварийная, АВУ сигнализации, ВУ сигнализации, НУ сигнализации, АНУ сигнализации, обслуживание, калибровка, переключение диапазона, прогрев, уменьшение давления калибровочного газа, ВУ сигнализации по температуре)
- Выход преобразователя: Два аналоговых выхода, мА (4...20 мА пост. ток (максимальное сопротивление нагрузки 550 Ом)), и один цифровой выход, мА (HART) (минимальное сопротивление нагрузки 250 Ом). Диапазон: любой по шкале от 0...5 до 0...100 об.%O₂, от 0...25 до 0...100 об.%H₂O, от 0...0,200 до 0...1,000 кг/кг, или частичный диапазон. Для логарифмического выхода, минимальное значение диапазона: 0,1 об.% O₂. для концентрации кислорода; 0,1 об.%H₂O для содержания влаги и 0,01 кг/кг для соотношения компонентов смеси. Линейный или логарифмический выход 4...20 мА пост. тока - по выбору. Изоляция входа/выхода
Демпфирование выхода: от 0 до 255 с. Выбор "с фиксацией/без фиксации", возможно задание значения при фиксации.
- Контактный выход: Четыре точки, коммутирующая способность 30 В пост. тока 3 А, 250 В перем. тока 3 А (активная нагрузка) Трём выходам можно назначить нормально замкнутое или нормально разомкнутое состояние. Функции задержки (от 0 до 255 секунд) и гистерезиса (от 0 до 9,9 об.%O₂) можно добавить к ВУ/НУ сигнализациям. Следующие функции можно программировать для контактных выходов:
(1) Аварийные, (2) АВУ сигнализации, (3) ВУ сигнализации, (4) АНУ сигнализации, (5) НУ сигнализации, (6) обслуживание, (7) калибровка, (8) автоответ переключения диапазона, (9) прогрев, (10) уменьшение давления калибровочного газа (автоответ контактного входа), (11) ВУ сигнализации по температуре, (12) начало обратной продувки, (13) обнаружение срыва пламени (автоответ контактного входа), (14) сигнализация коэффициента калибровки, (15) сигнализация истечения времени стабилизации мощности после запуска. Контактный выход 4 установлен в режим нормальной работы при исправленных ошибках.
- Вход преобразователя: Одна точка, вход датчика температуры (4...20 мА пост. тока).
- Контактный вход: Два контактных входа, беспотенциальные контакты
Следующие функции можно программировать для контактных входов:
(1) сигнализация снижения давления калибровочного газа, (2) переключение диапазона, (3) дистанционный пуск калибровки, (4) сигнализация процесса (если этот сигнал получен, питание нагревателя отключается), (5) начало обратной продувки
- Коммутирующая способность: ток утечки в выключенном состоянии: 3 мА или меньше
- Самодиагностика: Неисправная ячейка, нестандартная температура ячейки (низкая/высокая), аварийная калибровка, дефектный АЦП, дефектная схема
- Калибровка: Метод; калибровка нуля/полной шкалы
Режим калибровки; автоматический, полуавтоматический и ручной (Все управляются в интерактивном режиме с сенсорной панели ЖКД). Или ноль, или шкала могут быть пропущены.

Диапазон установок концентрации газа для калибровки нуля: 0,3...100 об.%O₂ (минимум 0,01 об.%O₂).

Диапазон установок концентрации газа для калибровки шкалы: 4,5...100 об.%O₂ (минимум 0,01 об.%O₂).

Используйте сбалансированный азотом смешанный газ, содержащий 0...10 об.%O₂, и от 80 до 100 об.%O₂ в качестве стандартного нулевого газа и стандартного поверочного газа, соответственно.

Период калибровки; установка даты/ времени: максимум 255 дней

3. ZR202G, Циркониевый анализатор влажности для высоких температур, интегрального типа

Анализатор влажности для высоких температур

Можно работать вне помещений, не открывая крышку, используя оптические переключатели.

Дисплей: 6-разрядный ЖКД

Переключатель: Три оптических переключателя

Выходной сигнал: 4...20 мА пост. тока, одна точка (макс. сопротивление нагрузки 550 Ом)

Цифровая Связь (HART): 250...550 Ом, В зависимости от количества устройств КИПиА, включенных в контур (многоабонентский режим).

Примечание: HART - зарегистрированная торговая марка HART Communication Foundation.

Контактный выходной сигнал: Две точки (один отказобезопасный, нормально-разомкнутый)

Контактный входной сигнал: Две точки

Температура пробы газа: от 0 до 700°C

Если температура выше 600°C, при монтаже ячейки необходимо использовать болты из Инконеля.

Давление пробы газа: от -5 до +20 кПа (если давление в печи превышает 3 кПа, рекомендуется ввести компенсацию давления. Если давление в печи превышает 5 кПа, обязательно вводите компенсацию давления.)

Колебания давления в печи недопустимы.

Длина зонда: 0,4, 0,7, 1,0, 1,5, 2,0, 2,5, 3,0 м

Материал зонда: SUS 316 (JIS)

Температура окружающего воздуха: от -20 до +55°C (от -5 до +70°C на поверхности корпуса)

Температура хранения: от -30 до +70°C

Диапазон влажности: от 10 до 95%ОВ (без образования конденсата)

Предельная высота для монтажа: 2000 м или менее

Категория по IEC 1010: II (Примечание)

Степень загрязнения по IEC 1010: 2 (Примечание)

Примечание: Монтажная категория, называемая категорией перенапряжения, определяет допустимое напряжение импульса.

Категория II - для электрооборудования.

Степень загрязнения - уровень наличия твердых, жидких, газообразных или иных включений, снижающих прочность диэлектрика. Степень 2 - нормальная среда в помещении.

Напряжение питания: Номинал; 100...240 В пер. ток

Допустимый диапазон; 85...264 В перем. ток

Частота тока питания: Номинал: 50/60 Гц

Допустимый диапазон; 45...66 Гц

Потребляемая мощность: Максимальная 300 Вт, ~100 Вт для обычного использования.

Соответствие стандартам безопасности и ЭМС

Безопасность: Соответствует EN 61010-1: 1993

Сертифицирован по CSA C22.2 №1010-1

Ведется сертификация по UL 3111-1

ЭМС: Соответствует EN 61326: 1998

Система воздуха сравнения: Естественная конвекция, воздух КИПиА или с компенсацией давления

Система воздуха КИПиА (исключая естественную конвекцию):

Давление: 200 кПа + давление внутри печи (рекомендует использовать воздух, осушенный до точки росы -20°C или ниже, и свободный от пыли и масляного тумана.)

Расход: ≈1 нл/мин.

Материал, контактирующий с газом: SUS 316 (JIS), Двуокись циркония, SUS 304 (JIS) (фланец), Хастеллой В, (Инконель 600, 601)

Конструкция: Нагреватель и термopара заменяемые. Не взрывозащищенные. JIS C 0920 или эквивалент IP44D. Эквивалент NEMA 4X/IP66 (Если кабельный ввод полностью изолирован кабельным сальником при компенсации рециркуляции давления)

Подвод газа: Rc 1/4 или 1/4 FNPT

Электропроводка: G1/2, Pg13.5, M20 на 1,5 мм, 1/2 NPT, выбрать один тип (4 шт.)

Монтаж: Фланцевый

Угол монтажа зонда: от горизонтального до вертикально вниз.

Если длина ввода зонда 2 м или менее, возможен монтаж под углом: от горизонтального положения до вертикального.

Если длина ввода зонда 2,5 м или больше, монтируйте его вертикально вниз (в пределах ±5°), а при установке под углом от горизонтали (в пределах ±5°) используйте защитный кожух.

Если длина ввода зонда превышает 2,5 м, устанавливайте его только вертикально вниз (в пределах ±5°) и используйте защитный кожух.

Корпус: Алюминиевый сплав

Цвет: Дверца: светло-зелёный (Munsell 5.6BG3.3/2.9)

Корпус: светло-зелёный (Munsell 5.6BG3.3/2.9)

Покрытие: Полиуретановое коррозионно-стойкое.

Вес:

Длина зонда 0,4 м: ≈8 кг (JIS 5K-65) / ≈13 кг (ANSI 150-4)

Длина зонда 1,0 м: ≈10 кг (JIS 5K-65) / ≈15 кг (ANSI 150-4)

Длина зонда 1,5 м: ≈12 кг (JIS 5K-65) / ≈17 кг (ANSI 150-4)

Длина зонда 2,0 м: ≈14 кг (JIS 5K-65) / ≈19 кг (ANSI 150-4)

Длина зонда 3,0 м: ≈17 кг (JIS 5K-65) / ≈22 кг (ANSI 150-4)

Функции

Функции Дисплея: Отображает значения измеренной концентрации кислорода, содержания влаги, соотношения компонентов смеси и т.п.

Дисплей сигнализации и ошибок; Показывает сигнализации, напр., "Al-06" и ошибки, напр., "Err-01", при наличии такого состояния.

Функции калибровки:

Автокалибровка; Требуется блок автокалибровки. Калибровка выполняется автоматически с указанной периодичностью.

- Полуавтоматическая калибровка; Требуется блок автокалибровки. Введите сигнал начала калибровки ИК переключателем или контактом - далее калибровка выполняется автоматически.
- Ручная калибровка; Калибровка с открытием/ закрытием клапана калибровочного газа и интерактивной работой с оптическим переключателем.
- Функции обслуживания:**
 Может использовать модифицированные параметры настройки данных в ежедневной работе и проверках. Настройки Дисплея данных, калибровочных данных, тестовых данных (проверка выходного токового контура, проверка контактов входа/выхода).
- Функции установки:**
 Начальные параметры настройки, удовлетворяющие условиям процесса при установке преобразователя. Текущие данные выхода, параметры сигнализации, параметры контактов и другие параметры настройки.
- Содержание дисплея и настроек:**
 Элементы дисплея: Концентрация кислорода (об.%O₂), содержание влаги (об.%H₂O), соотношение компонентов смеси (кг/кг), относительная влажность (%ОВ) и точка росы (°C), температура ячейки (°C), температура холодного спая термопары (°C), максимальная/минимальная/средняя концентрация кислорода (об.%O₂), максимальное/минимальное/среднее содержание влаги (об.%H₂O), максимальное / минимальное /среднее соотношение компонентов смеси (кг/кг), э.д.с. ячейки (мВ), ток выхода 1 и 2 (мА), время отклика ячейки (с), внутреннее сопротивление ячейки (Ом), состояние ячейки (четыре степени), время работы нагревателя (%), отчет калибровки (десять раз), время (год/месяц/день/ час/минута)
- Установочные элементы калибровки:** Концентрации поверочного и нулевого газа (об.% O₂), режим калибровки (авто, полуавтомат, ручной), тип калибровки и метод (калибровка нуля и полной шкалы, только нуля, только полной шкалы), время стабилизации (мин.с), время калибровки (мин.с), период калибровки (день/час), время пуска (год/месяц/день/час/минута).
- Элементы, связанные с выходом:** выбор аналогового выхода/режима выхода, состояния выхода при прогреве / обслуживании / калибровке / аварийное, концентрации кислорода (об.% O₂) для точек 4 мА/20 мА, содержание влаги (об.%H₂O) для точек 4 мА/20 мА, соотношение компонентов смеси (кг/кг) для точек 4 мА/20 мА, константа времени, заданные значения при прогреве / обслуживании / калибровке / аварийной ситуации, установленные выходные значения для нештатных условий.
- Элементы, связанные с сигнализациями:**
 ВУ/АВУ сигнализации по концентрации кислорода (об.%O₂). НУ/АНУ сигнализации по концентрации кислорода (об.%O₂), ВУ/АВУ сигнализации по содержанию влаги (об.%H₂O). НУ/АНУ сигнализации по содержанию влаги (об.%H₂O), ВУ/АВУ сигнализации по соотношению компонентов (кг/кг), гистерезис сигнализации по концентрации кислорода (об.%O₂), гистерезис сигнализации по содержанию влаги (об.%H₂O), гистерезис сигнализации по соотношению компонентов (кг/кг), Обнаружение сигнализации по концентрации кислорода / содержанию влаги / соотношению компонентов, задержка сигнализации (секунды).
- Элементы, связанные с контактами:** Выбор контактного входа 1 и 2, выбор контактного выхода 1 и 2 (аварийная, АВУ сигнализации, ВУ сигнализации, НУ сигнализации, АНУ сигнализации, обслуживание, калибровка, переключение диапазона, прогрев, уменьшение давления калибровочного газа, обнаружение срыва пламени)
- Выход преобразователя:** Один аналоговый выход, 4...20 мА пост. ток (максимальное сопротивление нагрузки 550 Ом), и один цифровой выход, мА (HART) (минимальное сопротивление нагрузки 250 Ом). Диапазон: любой по шкале от 0...25 до 0...100 об.%H₂O, или частичный диапазон (Максимальное значение диапазона : минимальное значение диапазона ≥ 1,3). Для логарифмического выхода, минимальное значение диапазона: 0,1 об.%O₂, для концентрации кислорода; 0,1 об.% H₂O для содержания влаги и 0,01 кг/кг для соотношения компонентов смеси. Линейный или логарифмический выход 4...20 мА пост. тока - по выбору. Изоляция входа/выхода
 Демпфирование выхода: от 0 до 255 с.
 Выбор "с фиксацией/без фиксации", возможно задание значения при фиксации.
- Контактный выход:** Две точки, коммутирующая способность 30 В пост. тока 3 А, 250 В перем. тока 3 А (активная нагрузка)
 Можно назначить нормально замкнутое или нормально разомкнутое состояние.
 Функции задержки (от 0 до 255 секунд) и гистерезиса (от 0 до 9,9 об.%O₂) можно добавить к ВУ/НУ сигнализации.
 Следующие функции можно программировать для контактных выходов:
 (1) Аварийные, (2) АВУ сигнализации, (3) ВУ сигнализации, (4) АНУ сигнализации, (5) НУ сигнализации, (6) обслуживание, (7) калибровка, (8) автоответ переключения диапазона, (9) прогрев, (10) уменьшение давления калибровочного газа (автоответ контактного входа), (11) обнаружение срыва пламени (автоответ контактного входа)
- Контактный вход:** Два входа, беспотенциальные контакты
 Следующие функции можно программировать для контактных входов:
 (1) сигнализация снижения давления калибровочного газа, (2) переключение диапазона, (3) дистанционный пуск калибровки, (4) сигнализация процесса (если этот сигнал получен, питание нагревателя отключается).

Коммутирующая способность: ток утечки в выключенном состоянии: 3 мА или меньше

Самодиагностика: Неисправная ячейка, нештатная температура ячейки (низкая/высокая), аварийная калибровка, дефектный АЦП, дефектная схема

Калибровка: Метод; калибровка нуля/полной шкалы
Режим калибровки; автоматический, полуавтоматический и ручной (Все управляются в интерактивном режиме с сенсорной панели ЖКД). Или ноль, или шкала могут быть пропущены.
Диапазон установок концентрации газа для калибровки нуля: 0,3...100 об.%O₂ (минимум 0,01 об.%O₂).
Диапазон установок концентрации газа для калибровки шкалы: 4,5...100 об.%O₂ (минимум 0,01 об.%O₂).
Используйте сбалансированный азотом смешанный газ, содержащий 10 об.%O₂, и от 80 до 100 об.%O₂ в качестве стандартного нулевого газа и стандартного поверочного газа, соответственно.

Период калибровки; установка даты/ времени: максимум 255 дней

■ ОПЦИИ

4. ZO21P-H, Высокотемпературный адаптер зонда для анализатора кислорода раздельного типа

Измерение O₂ в газах при высоких температурах (выше 700°C) требует использования универсального зонда ZR22G длиной 0,15 м и высокотемпературного адаптера для зонда.

Температура пробы газа: 0...1400°C (при использовании SiC зонда)
0...1000°C (при использовании с SUS 310S адаптером)

Давление пробы газа: от -0,5 до +5 кПа. При использовании в диапазоне от 0 до 25 об.%O₂ или больше, давление пробы газа должно быть в диапазоне от -0,5 до +5 кПа. (Если давление пробы газа для высокотемпературного зонда отрицательное, необходим вспомогательный эжектор).

Длина зонда: 1 м, 1,5 м.
Материал, контактирующий с газом: SUS 316 (JIS), Двуокись циркония, SiC или SUS 310S, SUS 304 (JIS) (фланец), материал датчика: SiC, SUS 310S (JIS)

Монтаж: Фланцевый (тип FF или RF)
Угол установки зонда: Вертикально вниз в пределах ±5°

Если материал зонда - SUS 310S, возможен горизонтальный монтаж.

Конструкция: Невзрывозащищенная, непромокаемая конструкция

Вес: Длина зонда 1,0 м: ≈6,5 кг (JIS) / ≈8,5 кг (ANSI)
Длина зонда 1,5 м: ≈7,5 кг (JIS) / ≈9,5 кг (ANSI)

5. E7046EC/E7046EN, Вспомогательный эжектор для высоких температур (анализатор кислорода раздельного типа)

Для использования в случаях, где давление пробы газа для датчика - отрицательное.

5.1 Узел эжектора

Давление воздуха на входе эжектора: 29...68 кПа изб.

Расход воздуха: Приблизительно от 30 до 40 л/мин
Расход всасываемого газа: от 3 до 7 л/мин
Подсоединение: Rc1/4 или 1/4 FNPT, SUS304 (JIS)
Трубы: (Ø6/Ø4 или 1/4" медная или из нержавеющей стали)

5.2 Узел манометра

Датчик давления
Тип: JIS B7505, A1.5U3/8 x75
Материал, контактирующий с газом: SUS316 (JIS)
Материал корпуса: Алюминиевый сплав (цвет; черный)

Шкала: от 0 до 100 кПа изб.
Втулки: (G3/8 x Rc1/4 или 1/4NPT, SUS304(JIS))

5.3 Игольчатый клапан

Подсоединение: Rc1/4 или 1/4FNPT
Материал: SUS316 (JIS)
(Примечание) Трубы и соединители в комплект не входят.

6. ZO21R, Защитный кожух зонда для циркониевого анализатора кислорода

Используется, если расход пробы газа ≈10 м/с и более и частицы пыли разрушают датчик, в таких установках, как котлы на угольной пыли или печи (горелки) с псевдооживленным слоем, для защиты зонда от износа частицами пыли. Если длина зонда датчика - 2,5 м или больше и необходим горизонтальный монтаж, закажите ZO21R-L-200-□*B, чтобы защитить зонд.

Длина зонда: 1,05 м, 1,55 м, 2,05 м
Фланец: JIS 5KB 65A FF/эквивалент. ANSI класс 150-4-FF (без зазубрин)/эквивалент или DIN PN10-DN50-A/эквивалент. Однако, толщина фланцев различна.

Материал: SUS316 (JIS), SUS304 (JIS) (фланец)
Вес: 1,05 м; ≈ 6/10/8,5 кг (JIS/ANSI/DIN),
1,55 м; ≈ 9/13/11,5 кг (JIS/ANSI/DIN),
2,05 м; ≈ 12/16/14,5 кг (JIS/ANSI/DIN)

Монтаж: Датчик, адаптер зонда и ответные фланцы комплектуются болтами, гайками и шайбами.

7. K9471UA, Фильтр для анализатора кислорода

Этот фильтр используется, чтобы защитить ячейку от коррозионных компонентов пыли или высокой скорости пыли в котлах регенерации и печах обжига цемента. Расход анализируемого газа должен быть ≥1 м/с, чтобы вытеснить газ внутри циркониевого датчика.

Сито: 30 микрон
Материал: карборунд (фильтр), SUS316 (JIS)
Вес: ≈0,2 кг

8. Пылезащита для анализатора влажности K9471UC

Предназначена для ситуаций, когда проба газа попадает непосредственно в ячейку, следуя направлению потока в трубе и т.п., когда в ячейку таким образом может попасть огнеопасная пыль или капли воды, которые могут задержаться там на время простоя и т.п., ввиду особенностей положения при монтаже.

Материал: SUS 316
Вес: ≈0,3 кг

9. ZH21B, Пылезащита для высокотемпературного анализатора влажности

Это устройство предназначено для защиты выхода зонда от частиц пыли (то есть для предотвращения попадания горючих материалов в ячейку зонда) там, где измерения влажности ведутся в запыленной среде.

Длина зонда: 0,428 м.

Фланец: JIS 5K-80-FF/эквивалент или ANSI class 150-4-FF/эквивалент. (Однако, толщина фланцев различна.)

Материал: SUS 316 (JIS), SUS 304 (JIS) (фланец)

Вес: ≈6 кг (JIS), ≈8,5 кг (ANSI)

Монтаж: Устанавливается на зонде или ответном фланце; комплектуется болтами, гайками и шайбами.

10. ZO21S, Блок стандарта газа

Функция: Портативный блок для подачи калибровочного газа, состоящий из насоса поверочного газа (воздуха), баллона нулевого газа с запечатанным впускным отверстием, монитора расхода и игольчатого клапана расхода.

Запечатанные баллоны нулевого газа (6 шт.): E7050BA;

Объем: 1 л

Заправочное давление: ≈686 кПа изб. (при 35°C)

Состав: от 0,95 до 1,0 об.%O₂+балансный N₂

Электропитание: 100, 110, 115, 200, 220, 240 В перем. ток ±10%, 50/60 Гц

Потребляемая мощность: максимум 5 ВА

Цвет: Основной блок; Munsell 2.0 GY3.1/0.5 или эквивалент

Крышка; Munsell 2.8 GY6.4/0.9 /эквивалент

Вес: ≈3 кг

11. ZA8F, Блок задания расхода

Используется при работе от воздуха КИПиА.

Этот блок управляет расходом калибровочного газа и газа сравнения и состоит из регулирующего клапана расхода и расходомера.

Расход: Калибровочный газ; от 0,1 до 1,0 л/мин.
Воздух сравнения; от 0,1 до 1,0 л/мин.

Конструкция: Пыле- влагонепроницаемая конструкция

Корпус Материал: SPCC (холоднокатаная сталь)

Краска: Отвержденная эпоксидная смола, Темно-зеленый (Munsell 2.0 GY 3.1/0.5 или эквивалент)

Трубные соединения: Rc1/4 или 1/4FNPT

Давление воздуха сравнения: Чистое давление подаваемого анализируемого газа + ≈50 кПа изб., давление измеряемого газа + ≈150 кПа (макс. номинал давления 300 кПа) при использовании обратного клапана (давление на входе блока автокалибровки)

Потребление воздуха: ≈1,5 л/мин

Вес: ≈ 2 кг

12. ZR40H, Блок автокалибровки (для анализатора раздельного типа)

Используется, когда автокалибровка требуется для анализатора раздельного типа и обеспечивается воздух КИПиА. Стандартно комплектуется соленоидными клапанами.

Конструкция: Пыле- влагонепроницаемая конструкция: NEMA4X/IP67 только для покрытия кор-

пуса электромагнитного клапана, не расходомера (кроме расходомера)

Монтаж): на 2-дюймовой трубе или настенный, исключить вибрацию

Материалы: Корпус: алюминиевый сплав, Трубки: SUS316 (JIS), SUS304 (JIS), Расходомер: МА (полиметилметакрилат), Консоль: SUS304 (JIS)

Покрытие: Полиуретановое коррозионно-стойкое, Цвет: светло-зелёный (Munsell 5.6BG3.3/2.9)

Подключение труб: См. "Коды моделей и опций"

Электропитание: 24 В пост. ток (от ZR402G), Потребляемая мощность: 1,3 Вт

Давление воздуха сравнения: Давление пробы газа + прибл. 150 кПа (максимально 690 кПа) (давление на входе блока автокалибровки)

Расход воздуха: ≈1,5 л/мин

Вес: ≈3,5 кг

Температура окружающего воздуха: от -20 до +55°C, без конденсации и осаждения инея

Влажность окружающего воздуха: 0...95%ОВ

Температура хранения: от -30 до +65°C

13. ZR20H, Блок автокалибровки (для интегрального типа)

Используется, если автоматическая калибровка определена для интегрального типа и обеспечивается подача воздуха КИПиА.

Поставляется с анализатором, если автоматическая калибровка определена в коде опций ZR202G интегрального типа при заказе: опция "-А (Горизонтальный монтаж)" или "-В (Вертикальный монтаж)". ZR20H должен быть подготовлен к автокалибровке после монтажа ZR202G. Обратитесь в службу сервиса Yokogawa по вопросам монтажа.

Конструкция: Пыле- влагонепроницаемая конструкция: NEMA4X/IP67 (кроме расходомера)

Монтаж: Устанавливается на ZR202G, исключить вибрации

Материалы: Корпус: алюминиевый сплав, Трубки: SUS316 (JIS), SUS304 (JIS), Расходомер: МА (полиметилметакрилат)

Покрытие: Полиуретановое коррозионно-стойкое, светло-зелёный (Munsell 5.6BG3.3/2.9), Крышка: светло-зелёный (Munsell 5.6BG3.3/2.9)

Подключение труб: См. "Коды моделей и опций"

Электропитание: 24 В пост. ток (от ZR402G), Потребляемая мощность: 1,3 Вт

Давление воздуха сравнения: Давление пробы газа + прибл. 150 кПа (максимально 690 кПа) (давление на входе блока автокалибровки)

Расход воздуха: ≈1,5 л/мин

Вес: ≈2 кг

Температура окружающего воздуха: от -20 до +55°C, без конденсации и осаждения инея

Влажность окружающего воздуха: 0...95%ОВ

Температура хранения: от -30 до +65°C

14. L9852CB/K9471UN, Запорный клапан

Запорный клапан устанавливается на линии калибровочного газа.

Поставляется, если код опции (/SV) выбран для циркониевого анализатора кислорода/ зонда анализатора влажности ZR22G или циркониевого анализатора кислорода/ анализатора влажности ZR202G.

Подсоединение: Rc 1/4 или 1/4 FNPT

Материал: SUS (JIS)

Вес: ≈ 80 г

15. K9292DN/K9292DS, Обратный клапан

Используется для предотвращения попадания анализируемого газа в линию калибровочного газа. Цель та же, что у запорного клапана, но он удобнее, поскольку не требует открытия/закрытия для калибровки.

Устанавливается непосредственно на входе калибровочного газа датчика вместо запорного клапана. Однако, поскольку необходимо исходное давление 150 кПа изб. или больше, блок стандарта газа использовать нельзя.

Обратный клапан поставляется, если выбрана опция "/CV" для ZR22G или ZR202G.

Подсоединение: Rc1/4 или 1/4FNPT

Материал: SUS316 (JIS)

Давление: от 70 до 350 кПа изб.

Вес: ≈40g

16. G7011XF/E7040EL, Регулятор подачи воздуха

G7003XF/K9473XK

Первичное давление: максимально 1 МПа изб.

Вторичное давление: от 0,02 до 0,2 МПа изб.

Подключение: Rc1/4 или 1/4FNPT с переходником

G7004XF/K9473XG

Первичное давление: максимально 1 МПа изб.

Вторичное давление: от 0,02 до 0,5 МПа изб.

Подключение: Rc1/4 или 1/4FNPT с переходником

17. G7001ZC, Баллон калибровочного газа

Объем: 3,4 л

Наливное давление: от 9.8 до 12 МПа изб.

Состав: от 0,95 до 1,0 об.%O₂ + баланс N₂

(Примечание) Экспортирование баллонов, наполненных газом с таким высоким давлением, в большинство стран запрещено или ограничено.

18. G7013XF/G7014XF, Регулятор давления баллона

Давление: Первичное от 0 до 25 МПа изб.,

Вторичное от 0 до 5 МПа изб.

Подсоединение: вход: W22 14 нитей, правая резьба; выход: Rc1/4 или 1/4FNPT

Материал: Корпус: "желтая" латунь

19. E7044KF, Шкаф блока калибровки

Покрытие корпуса: Отвержденная эпоксидная смола
Зеленый нефрит (Munsell 7.5 BG 4/1.5)

Монтаж: на трубу 2B

Вес: ≈10 кг

(Примечание) Экспортирование баллонов, наполненных газом с таким высоким давлением, в большинство стран запрещено или ограничено.

20. ZR22A, ZR202A, Нагреватель в сборе

ZR22A: Запасные части для ZR22G

ZR202A: Запасные части для ZR202G

(Примечание) Yokogawa не даёт гарантии на нагреватель после его замены.

Примечание для эксплуатации ZR22G в сочетании с преобразователями предыдущих моделей.

При использовании ZR22G с преобразователями предыдущих моделей, ZA8C, AV8C и HA400, необходимы замена ПЗУ и добавление платы для компенсации холодного спая термопары.

Номера деталей версий ПЗУ на различных языках см. в следующей таблице.

Номера деталей плат для компенсации холодного спая термопары: K9471JA для ZA8C и HA400 и K9471JB для AV8C.

Для замены ПЗУ с помощью специального устройства для извлечения ПЗУ (№ дет. K9471JT) и установки платы для компенсации холодного спая термопары, рекомендуется обратиться за помощью в сервисную службу Yokogawa.

СТАНДАРТНЫЕ ПРИНАДЛЕЖНОСТИ

ZR402G

Элемент	№ детали	Кол-во	Описание
Предохранитель	A1113EF	1	3.15A
Скоба	F9554AL	1	Для монтажа на трубу, панель, или стену
Винты для скобы	F9123GF	1	

ZR22G

Элемент	№ детали	Кол-во	Описание
Универсальный гаечный ключ	L9827AB	1	Для стопорного винта

ZR202G

Элемент	№ детали	Кол-во	Описание
Предохранитель	A1113EF	1	3.15A
Универсальный гаечный ключ	L9827AB	1	Для стопорного винта

Коды моделей и опций

1. Циркониевый анализатор кислорода/влажности для высоких температур раздельного типа, Преобразователь

Модель	Суффикс-код	Код опции	Описание
ZR402G	-----	-----	Циркониевый анализатор кислорода / влажности для высоких температур раздельного типа, Преобразователь
Резьба преобразователя	-P	-----	G1/2
	-G	-----	Pg13.5
	-M	-----	M20x1.5 мм
	-T	-----	1/2NPT
Дисплей	-J	-----	Японский
	-E	-----	Английский
	-G	-----	Немецкий
	-F	-----	Французский
	-C	-----	Китайский
Язык "Руководства пользователя"	-J	-----	Японский
	-E	-----	Английский
	-C	-----	Китайский
----		-A	Всегда -A
Опции		/HS	Установка для анализатора влажности (*1)
		/H	Колпак (*3)
	Шильдики	/SCT	Шильдик из нержавеющей стали (*2)
		/PT	Печатный шильдик (*2)
Соответствие NAMUR NE43	/C2	Отказ по нижнему пределу: Состояние выхода при отказе ЦПУ и ошибках оборудования 3,6 мА и менее (*4)	
	/C3	Отказ по верхнему пределу: Состояние выхода при отказе ЦПУ и ошибках оборудования 21,0 мА и менее (*4)	

*1 Для измерения влажности обязательно укажите опцию /HS.

*2 Выберите код опции либо /SCT, либо /PT.

*3 Солнцезащитный колпак сохраняет свои свойства независимо от царапин.

*4 Пределы выходного сигнала: 3,8... 20,5 мА. Выберите код опции /C2 или /C3.
(Примечание) Если напряжение переменного тока составляет 125В и более или для EEC, ZO21D не может использоваться с ZR402G.

Язык Модель	Японский	Английский	Немецкий	Французский
ZA8	K9290LF	K9290KF	K9290MF	K9290MG
HA400 (кг)	K9293HT	K9293HU	K9293HW	K9293HV
HA400 (%)	K9293HP	K9293HQ	K9293HS	K9293HR
AV8C	K9296CN	K9296CN	K9296CN	K9296CN

2. Циркониевый анализатор кислорода/влажности для высоких температур отдельного типа, Датчики

Тип: S2

Модель	Суффикс-код	Код опции	Описание
ZR22G	-----	-----	Циркониевый анализатор кислорода/влажности для высоких температур отдельного типа, Датчик
Длина	-015	-----	0,15 м (для высоких температур) (*1)
	-040	-----	0,4 м
	-070	-----	0,7 м
	-100	-----	1,0 м
	-150	-----	1,5 м
	-200	-----	2,0 м
	-250	-----	2,5 м
	-300	-----	3,0 м
	-360	-----	3,6 м
	-420	-----	4,2 м
	-480	-----	4,8 м
-540	-----	5,4 м	
Смачиваемый материал	-S	-----	SUS316
	-C	-----	Нерж. сталь; трубка калибр. газа из Инконеля (*10)
Фланец (*3)	-A	-----	ANSI CLASS150-2-RF SUS304
	-B	-----	ANSI CLASS150-3-RF SUS304
	-C	-----	ANSI CLASS150-4-RF SUS304
	-E	-----	DIN PN10-DN50-A SUS304
	-F	-----	DIN PN10-DN80-A SUS304
	-G	-----	DIN PN10-DN100-A SUS304
	-K	-----	JIS 5K-65-FF SUS304
	-L	-----	JIS 10K-65-FF SUS304
	-M	-----	JIS 10K-80-FF SUS304
	-P	-----	JIS 10K-100FF SUS304
	-Q	-----	JIS 5K-32-FF SUS304 (для высоких температур)(*4)
-R	-----	JPI CLASS150-4-RF SUS304	
-S	-----	JPI CLASS150-3-RF SUS304	
-W	-----	Westinghouse	
Воздух сравнения	-C	-----	Естественная конвекция
	-E	-----	Внешнее подключение (Воздух КИПиА) (*11)
	-P	-----	С компенсацией давления (*11)
Резьба газовых трубок	-R	-----	Rc 1/4
	-T	-----	1/4 FNPT
Соединительная резьба	-P	-----	G1/2
	-G	-----	Pg13.5
	-M	-----	M20 x1.5 мм
	-T	-----	1/2NPT
	-Q	-----	Быстрое подсоединение (*9)
Язык "Руководства пользователя"	-J	-----	Японский
	-E	-----	Английский
	-C	-----	Китайский
---	-A	-----	Всегда -A
Опции	Клапаны	/C	Инконелевый болт (*5)
		/CV	Обратный клапан (*6)
		/SV	Запорный клапан (*6)
	Фильтр	/F1	Пылевой фильтр (*7)
		/F2	Пылезащита (*7)
	Шильдики	/SCT	Шильдик из нержавеющей стали (*8)
		/PT	Печатный шильдик (*8)

*1 Используется с ZO21P высокотемпературным адаптером зонда. Выберите фланец (-Q).

*2 При горизонтальной установке датчика с длиной зонда ≥ 2.5 метра используйте защитный кожух зонда. Убедитесь, что указан ZO21R-L-200-□. Выберите один суффикс-код фланца -C или -K.

*3 Толщина фланца зависит от его измерений.

*4 Не используется вместе с -P (компенсация давления) для воздуха сравнения. Толщина фланца не соответствует спецификации JIS.

*5 Используются инконелевые болты и трубка U-образной формы. Используйте эту опцию для высокотемпературных применений (в пределах от 600 до 700°C).

*6 Укажите код опции /CV или /SV.

*7 Не используется с высокотемпературным анализатором влажности.

*8 Укажите код опции /SCT или /PT.

*9 Без влагозащиты, укрывать от дождя. Максимальная температура эксплуатации 80°C. Доступно только в США.

*10 Рекомендуется, если измеряемый газ содержит едкие газы, такие, как хлор.

*11 Трубопровод для воздуха сравнения необходимо устанавливать для постоянной подачи с заданной скоростью потока.

3. Циркониевый анализатор кислорода/влажности для высоких температур интегрального типа

Модель	Суффикс-код	Код опции	Описание	
ZR202G	-----	-----	Циркониевый анализатор кислорода/влажности для высоких температур интегрального типа	
Длина	-040	-----	0,4 м	
	-070	-----	0,7 м	
	-100	-----	1,0 м	
	-150	-----	1,5 м	
	-200	-----	2,0 м	
	-250	-----	2,5 м	
	-300	-----	3,0 м	
Смачиваемый материал	-S	-----	SUS316	
	-C	-----	Нерж. сталь; трубка калибр. газа из Инконеля (*10)	
Фланец (*2)	-A	-----	ANSI CLASS150-2-RF SUS304	
	-B	-----	ANSI CLASS150-3-RF SUS304	
	-C	-----	ANSI CLASS150-4-RF SUS304	
	-E	-----	DIN PN10-DN50-A SUS304	
	-F	-----	DIN PN10-DN80-A SUS304	
	-G	-----	DIN PN10-DN100-A SUS304	
	-K	-----	JIS 5K-65-FF SUS304	
	-L	-----	JIS 10K-65-FF SUS304	
	-M	-----	JIS 10K-80-FF SUS304	
	-P	-----	JIS 10K-100FF SUS304	
	-Q	-----	JPI CLASS150-4-RF SUS304	
	-R	-----	JPI CLASS150-3-RF SUS304	
	-S	-----	Westinghouse	
Автокалибровка	-N	-----	Не требуется	
	-A	-----	Горизонтальный монтаж (*8)	
	-B	-----	Вертикальный монтаж (*8)	
Воздух сравнения	-C	-----	Естественная конвекция	
	-E	-----	Внешнее подключение (Воздух КИПиА) (*11)	
	-P	-----	С компенсацией давления (*11)	
Резьба газовых трубок	-R	-----	Rc 1/4	
	-T	-----	1/4 FNPT	
Соединительная резьба	-P	-----	G1/2	
	-G	-----	Pg13.5	
	-M	-----	M20 x1.5 мм	
	-T	-----	1/2NPT	
Язык "Руководства пользователя"	-J	-----	Японский	
	-E	-----	Английский	
	-C	-----	Китайский	
---	-A	-----	Всегда -A	
Опции	/C	-----	Инконелевый болт (*3)	
	/HS	-----	Установить для анализатора влажности (*4)	
	Клапаны	/CV	-----	Обратный клапан (*5)
		/SV	-----	Запорный клапан (*5)
	Фильтр	/H	-----	Колпак (*9)
		/F1	-----	Пылевой фильтр (*6)
	Шильдики	/F2	-----	Пылезащита (*6)
		/SCT	-----	Шильдик из нержавеющей стали (*7)
		/PT	-----	Печатный шильдик (*7)
	Соответствие NAMUR NE43	/C2	-----	Отказ по нижнему пределу: Состояние выхода при отказе ЦПУ и ошибках оборудования 3,6 мА и менее (*12)
/C3		-----	Отказ по верхнему пределу: Состояние выхода при отказе ЦПУ и ошибках оборудования 21,0 мА и менее (*12)	

*1 При горизонтальной установке датчика с длиной зонда ≥ 2.5 метра используйте защитный кожух зонда. Убедитесь, что указан ZO21R-L-200-□. Выберите один суффикс-код фланца -C или -K.

*2 Толщина фланца зависит от его измерений.

*3 Используются инконелевые болты и трубка U-образной формы. Используйте эту опцию для высокотемпературных применений (в пределах от 600 до 700°C).

*4 Для измерения влажности обязательно установите код опции /HS. Компенсация давления воздуха сравнения не может быть выбрана.

*5 Укажите код опции /CV или /SV.

*6 Не используется с анализатором влажности для высоких температур.

*7 Укажите код опции /SCT или /PT.

*8 Коды опции /CV и /SV указывать не обязательно, так как обратные клапаны поставляются с блоком автокалибровки. Автокалибровка не может использоваться, когда естественная конвекция выбрана для воздуха сравнения.

*9 Солнцезащитный колпак выполняет свои функции, даже если он поцарапан. Колпак необходим при установке оборудования вне помещения и крыши, защищающей от воздействия солнца.

*10 Рекомендуется, если измеряемый газ содержит едкие газы, такие, как хлор.

*11 Трубопровод для воздуха сравнения необходимо устанавливать для постоянной подачи с заданной скоростью потока.

*12 Пределы выходного сигнала: от 3,8 до 20,5 мА. Выберите код опции /C2 или /C3.

4. Адаптер для высокотемпературного зонда анализатора кислорода раздельного типа

Модель	Суффикс-код	Код опции	Описание
ZO21P	-H		Адаптер высокотемпературного зонда
Материал	-A		SiC
	-B		SUS 310S
Длина зонда	-100		1,0 м
	-150		1,5 м
Фланец	-J		JIS 5K-50-FF SUS304
	-N		JIS 10K-65-FF SUS304t
	-M		JIS 10K-80-FF SUS304
	-L		JIS 10K-100-FF SUS304
	-A		ANSI CLASS150-4-RF SUS304
	-R		ANSI CLASS150-2 1/2-RF SUS304
	-Q		ANSI CLASS150-3-RF SUS304
	-T		JPI CLASS150-3-RF SUS304
Код типа	-S		JPI CLASS150-4-RF SUS304
	-E		DIN PN10-DN50-A SUS304
	*A		Тип А

Примечание: Для этого адаптера высокотемпературного зонда обязательна модель датчика ZR22G с длиной зонда 0,15 м.

Высокотемпературные зонды (запасные части)

№ детали	Описание
E7046AL	SiC, длина зонда 1,0 м
E7046BB	SiC, длина зонда 1,5 м
E7046AP	SUS310S, длина зонда 1,0 м
E7046AQ	SUS310S, длина зонда 1,5 м

5. Вспомогательный эжектор анализатора кислорода раздельного типа для высоких температур

№ детали	Описание
E7046EC	Rc 1/4 Ø6/Ø4 трубное соединение: SUS304 (JIS)
E7046EN	1/4 NPT, 1/4 трубное соединение: SUS304 (JIS)

6. Защита зонда для циркониевых анализаторов кислорода

Модель	Суффикс-код	Код опции	Описание
ZO21R	-L		Защита зонда (0...700°C)
Длина зонда	-100		1,05 м
	-150		1,55 м
	-200		2,05 м
Фланец (*1)	-J		JIS 5K-50-FF эквивалент
	-A		ANSI CLASS150-4-FF эквивалент
	-E		DIN PN10-DN50-A эквивалент
Код типа		*B	Тип В

*1 Толщина фланца зависит от типоразмера фланца.

7. Фильтр для циркониевых анализаторов кислорода

№ детали	Описание
K9471UA	Фильтр
K9471UX	Инструмент

8. Пылезащита

№ детали	Описание
K9471UC	Пылезащита

9. Пылезащита для анализаторов влажности (для высоких температур)

Модель	Суффикс-код	Код опции	Описание
ZH21B			Пылезащита (0...600°C)
Длина зонда	-040		0,428 м
Фланец (*1)	-J		JIS 5K-80A-FF SUS304 *(1)
	-A		ANSI Class150-4B-FF SUS304 *(2)
Код типа		*B	Тип В

* Толщина фланца переменная.

Указывайте зонд ZR22G-040-□-K или ZR202G-040-□-K для (1) и ZR22G-040-□-C или ZR202G-040-□-C для (2)

10. Блок стандарта газа

Модель	Суффикс-код	Код опции	Описание
ZO21S			Блок стандарта газа
Электропитание	-2		200 В перем. ток 50/60 Гц
	-3		220 В перем. ток 50/60 Гц
	-4		240 В перем. ток 50/60 Гц
	-5		100 В перем. ток 50/60 Гц
	-7		110 В перем. ток 50/60 Гц
	-8		115 В перем. ток 50/60 Гц
Панель	-J		Японская версия
	-E		Английская версия
Код типа		*A	Тип А

11. Блок задания расхода для ручной калибровки (нуждается в воздухе КИПиА.)

Модель	Суффикс-код	Код опции	Описание
ZA8F			Блок задания расхода
Соединение	-J		Rc ¼
	-E		C адаптером ¼" NPT
Код типа		*A	Тип А

12. Блок автокалибровки для анализатора раздельного типа (работает с воздухом КИПиА.)

Модель	Суффикс-код	Код опции	Описание
ZR40H	-----	-----	Блок автокалибровки для ZR402G
Соединение газовых труб	-R -----	-----	Rc 1/4
	-T -----	-----	1/4" NPT
Электропроводка	-P -----	-----	G1/2
	-G -----	-----	Pg 13.5
	-M -----	-----	20 MM (M20 x 1,5)
	-T -----	-----	1/2 NPT
	-A -----	-----	Всегда -A

13. Блок автокалибровки для анализатора интегрального типа (работает с воздухом КИПиА.)

Модель	Суффикс-код	Код опции	Описание
ZR20H	-----	-----	Блок автокалибровки для ZR202G *1
Соединение газовых труб	-R -----	-----	Rc 1/4
	-T -----	-----	1/4" NPT
Воздух сравнения *2	-E -----	-----	Воздух КИПиА
	-P -----	-----	С компенсацией давления
Монтаж	-A -----	-----	Горизонтальный монтаж
	-B -----	-----	Вертикальный монтаж
	-A -----	-----	Всегда -A

*1 Обратитесь в службу сервиса Yokogawa по вопросу дополнительного монтажа ZR20H к ранее установленному ZR202G.

*2 Выберите воздух сравнения ZR20H соответствующий выбору для ZR202G.

14. Запорный клапан линии калибровочного газа

№ детали	Описание
L9852CB	Соединение: RC 1/4, Материал: SUS316 (JIS)
G7016XH	Соединение: 1/4 NPT, Материал: SUS316 (JIS)

15. Обратный клапан линии калибровочного газа

№ детали	Описание
K9292DN	Соединение: RC 1/4, Материал: SUS304 (JIS)
K9292DS	Соединение: 1/4 NPT, Материал: SUS304 (JIS)

16. Редуктор

№ детали	Описание
G7011XF	Соединение: RC 1/4, Материал: Сплав цинка
K9473XK	Соединение: 1/4 FNPT, Материал: Сплав цинка с адаптером
G7004XF	Соединение: RC 1/4, Материал: Сплав цинка
K9473XG	Соединение: 1/4 FNPT, Материал: Сплав цинка с адаптером

17. Баллон нулевого газа

№ детали	Описание
G7001ZC	Баллон 3,4 л, 0,95...1,0 об.%O ₂ , баланс N ₂

(Примечание) Экспортирование баллонов, наполненных газом с таким высоким давлением, в большинство стран запрещено или ограничено.

18. Регулятор давления для газового баллона

№ детали	Описание
G7013XF	Вход: W22 14 нитей Выход: Rc 1/4
G7014XF	Вход: W22 14 нитей Выход: 1/4 FNPT

19. Шкаф для баллона калибровочного газа

№ детали	Описание
E7044KF	Шкаф блока калибровочного газа

(Примечание) Экспортирование баллонов, наполненных газом с таким высоким давлением, в большинство стран запрещено или ограничено.

20. Устройство нагревателя

Модель	Суффикс-код	Код опции	Описание
ZR22A	-----	-----	Нагреватель в сборе для ZR22G
Длина (*1)	-015	-----	0,15 м
	-040	-----	0,4 м
	-070	-----	0,7 м
	-100	-----	1 м
	-150	-----	1,5 м
	-200	-----	2 м
	-250	-----	2,5 м
Зажим на замену	-A	-----	С зажимом (*2)
	-N	-----	Без зажима
Воздух сравнения (*3)	-A	-----	Воздух сравнения для естественной конвекции
	-B	-----	Внешнее подключение (воздух КИПиА)
	-C	-----	Компенсация давления (для ZR22G S2) Компенсация давления (для ZR22G S1)

*1 Суффикс-код длины необходимо выбирать согласно установленному ZR22G.

*2 Номер детали для заказа зажима после покупки устройства: K9470BX.

*3 Выберите соответствующий код "-А", "-В", "-С" в зависимости от метода и типа подачи воздуха сравнения.

(Примечание) Нагреватель выполнен из керамики, не бросайте, не ударяйте и не давите на него.

Модель	Суффикс-код	Код опции	Описание
ZR202A	-----	-----	Нагреватель в сборе для ZR202G
Длина (*1)	-040	-----	0,4 м
	-070	-----	0,7 м
	-100	-----	1 м
	-150	-----	1,5 м
	-200	-----	2 м
	-250	-----	2,5 м
	-300	-----	3 м
Зажим на замену	-A	-----	С зажимом (*2)
	-N	-----	Без зажима
	-A	-----	Всегда -А

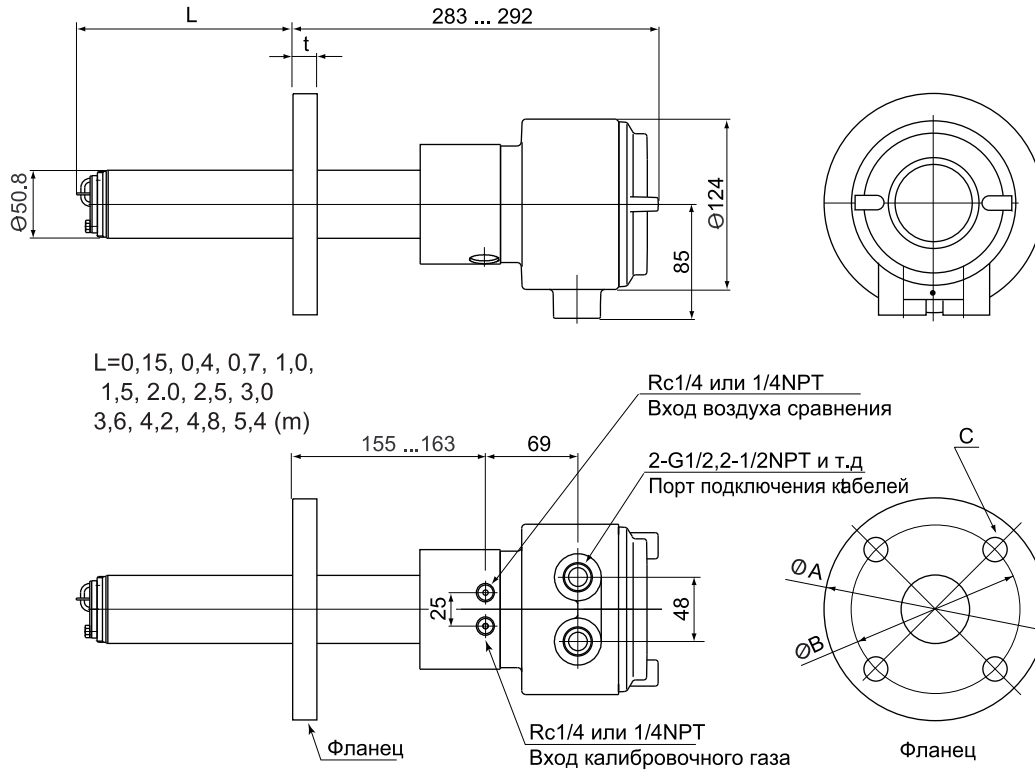
*1 Суффикс-код длины необходимо выбирать согласно установленному ZR202G.

*2 Номер детали для заказа зажима после покупки устройства: K9470BX.

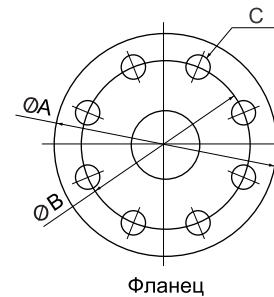
(Примечание) Нагреватель выполнен из керамики, не бросайте, не ударяйте и не давите на него.

■ ГАБАРИТНЫЕ РАЗМЕРЫ

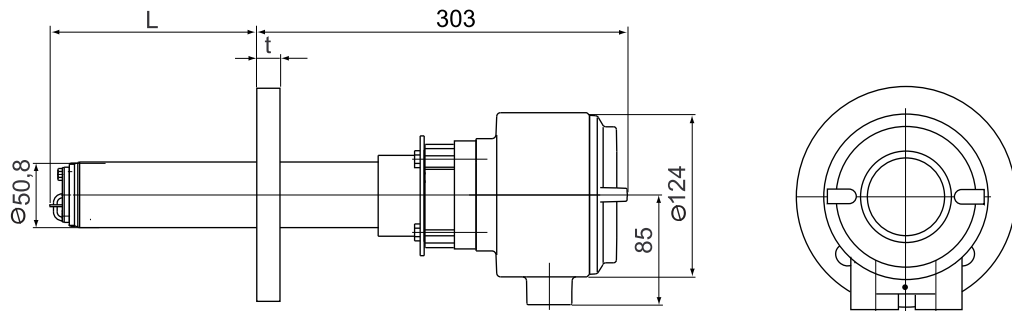
1. Модель ZR22G, циркониевый анализатор кислорода/влажности для высоких температур раздельного типа, Датчики



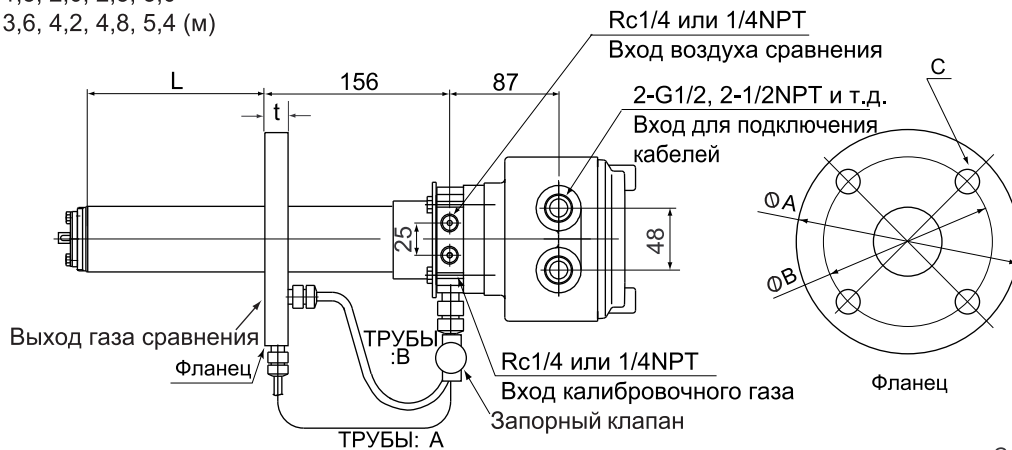
Фланец	A	B	C	t
ANSI Class 150 2 RF SUS304	152,4	120,6	4 - Ø19	19
ANSI Class 150 3 RF SUS304	190,5	152,4	4 - Ø19	24
ANSI Class 150 4 RF SUS304	228,6	190,5	8 - Ø19	24
DIN PN10 DN50 A SUS304	165	125	4 - Ø18	18
DIN PN10 DN80 A SUS304	200	160	8 - Ø18	20
DIN PN10 DN100 A SUS304	220	180	8 - Ø18	20
JIS 5K 65 FF SUS304	155	130	4 - Ø15	14
JIS 10K 65 FF SUS304	175	140	4 - Ø19	18
JIS 10K 80 FF SUS304	185	150	8 - Ø19	18
JIS 10K 100 FF SUS304	210	175	8 - Ø19	18
JIS 5K 32 FF SUS304	115	90	4 - Ø15	5
JPI Class 150 4 RF SUS304	229	190,5	8 - Ø19	24
JPI Class 150 3 RF SUS304	190	152,4	4 - Ø19	24
Westinghouse	155	127	4 - Ø11,5	14



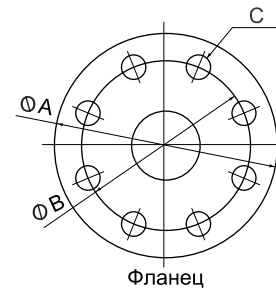
Модель ZR22G ...-P, (с компенсацией давления) циркониевый анализатор кислорода / влажности для высоких температур раздельного типа, Датчики



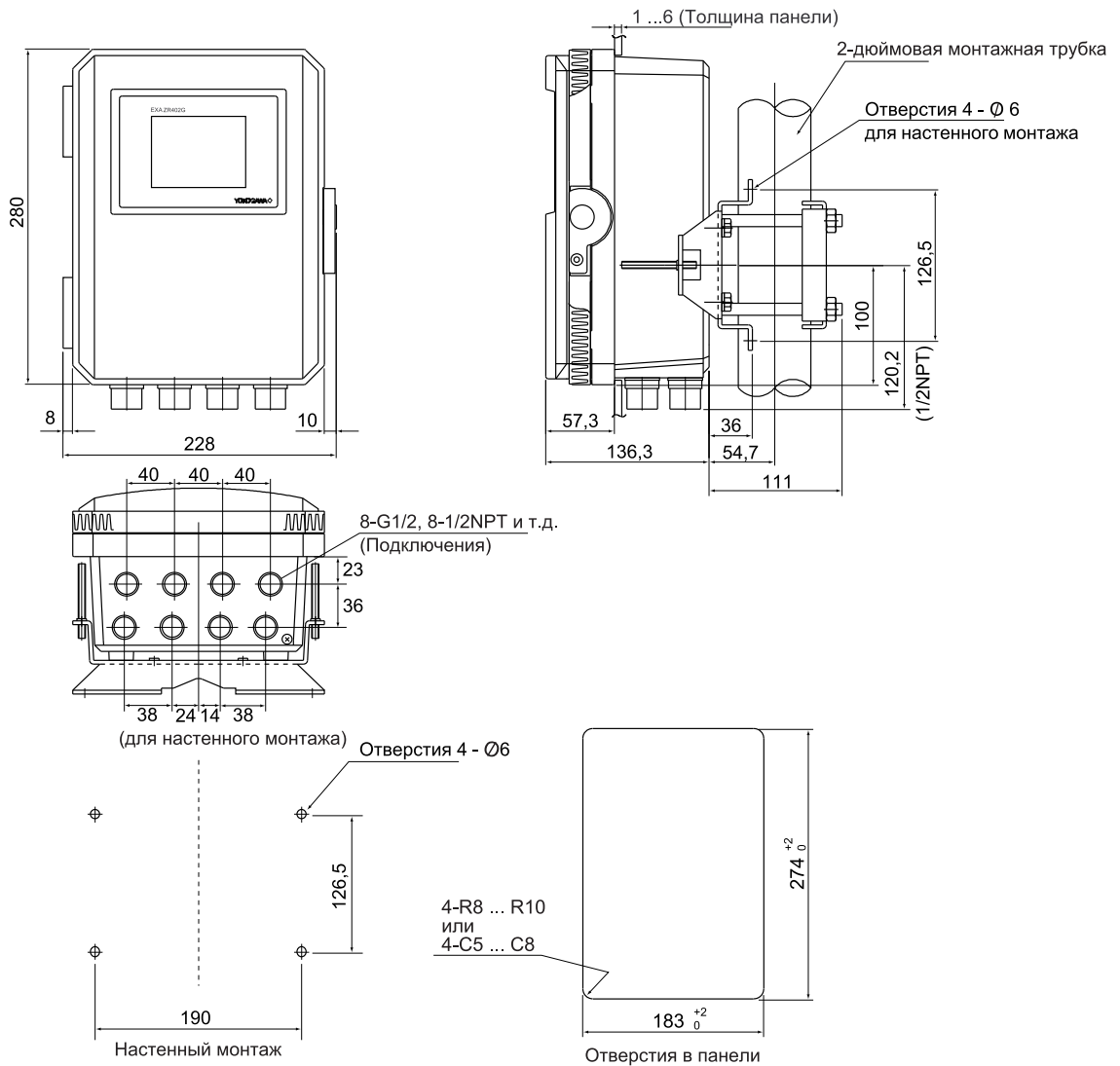
L=0,15, 0,4, 0,7, 1,0,
1,5, 2,0, 2,5, 3,0
3,6, 4,2, 4,8, 5,4 (м)



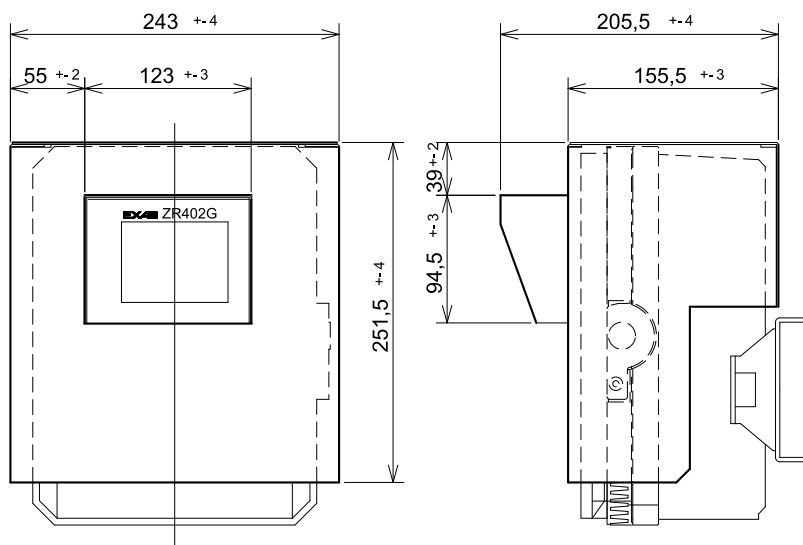
Фланец	A	B	C	t	ТРУБЫ
ANSI Class 150 2 RF SUS304	152,4	120,6	4 - Ø19	19	A
ANSI Class 150 3 RF SUS304	190,5	152,4	4 - Ø19	24	B
ANSI Class 150 4 RF SUS304	228,6	190,5	8 - Ø19	24	B
DIN PN10 DN50 A SUS304	165	125	4 - Ø18	18	A
DIN PN10 DN80 A SUS304	200	160	8 - Ø18	20	B
DIN PN10 DN100 A SUS304	220	180	8 - Ø18	20	B
JIS 5K 65 FF SUS304	155	130	4 - Ø15	14	A
JIS 10K 65 FF SUS304	175	140	4 - Ø19	18	A
JIS 10K 80 FF SUS304	185	150	8 - Ø19	18	B
JIS 10K 100 FF SUS304	210	175	8 - Ø19	18	B
JPI Class 150 4 RF SUS304	229	190,5	8 - Ø19	24	B
JPI Class 150 3 RF SUS304	190	152,4	4 - Ø19	24	B
Westinghouse	155	127	4 - Ø11,5	14	A



2. Модель ZR402G, циркониевый анализатор кислорода / влажности для высоких температур раздельного типа, Преобразователь

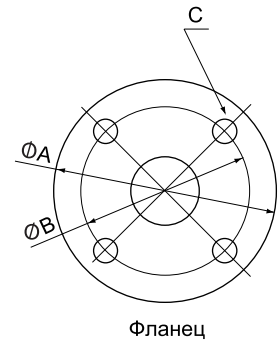
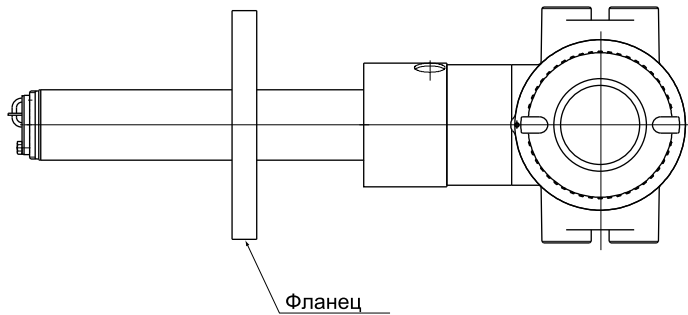
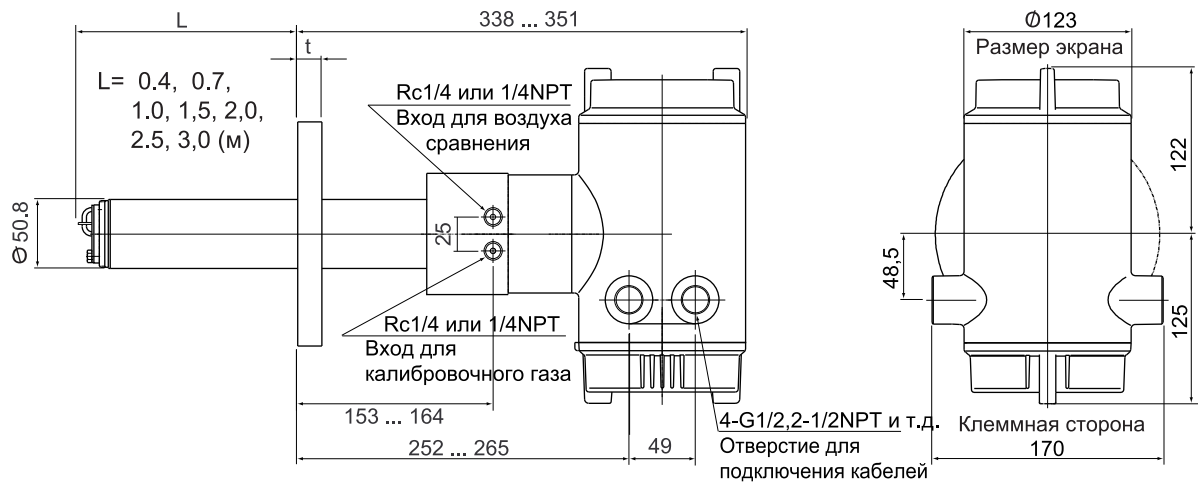


С солнцезащитным колпаком (код опции /H)

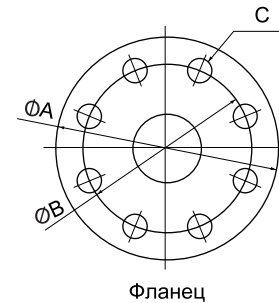


Материал колпака: Алюминий

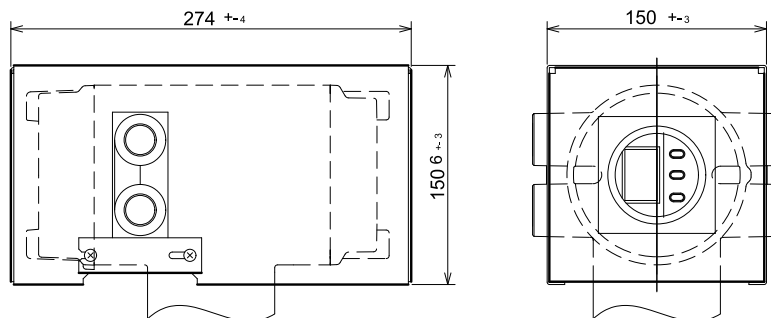
3. ZR202G, циркониевый анализатор кислорода / влажности для высоких температур интегрального типа



Фланец	A	B	C	t
ANSI Class 150 2 RF SUS304	152,4	120,6	4 - Ø 19	19
ANSI Class 150 3 RF SUS304	190,5	152,4	4 - Ø 19	24
ANSI Class 150 4 RF SUS304	228,6	190,5	8 - Ø 19	24
DIN PN10 DN50 A SUS304	165	125	4 - Ø 18	18
DIN PN10 DN80 A SUS304	200	160	8 - Ø 18	20
DIN PN10 DN100 A SUS304	220	180	8 - Ø 18	20
JIS 5K 65 FF SUS304	155	130	4 - Ø 15	14
JIS 10K 65 FF SUS304	175	140	4 - Ø 19	18
JIS 10K 80 FF SUS304	185	150	8 - Ø 19	18
JIS 10K 100 FF SUS304	210	175	8 - Ø 19	18
JPI Class 150 4 RF SUS304	229	190,5	8 - Ø 19	24
JPI Class 150 3 RF SUS304	190	152,4	4 - Ø 19	24
Westinghouse	155	127	4 - Ø 11,5	14

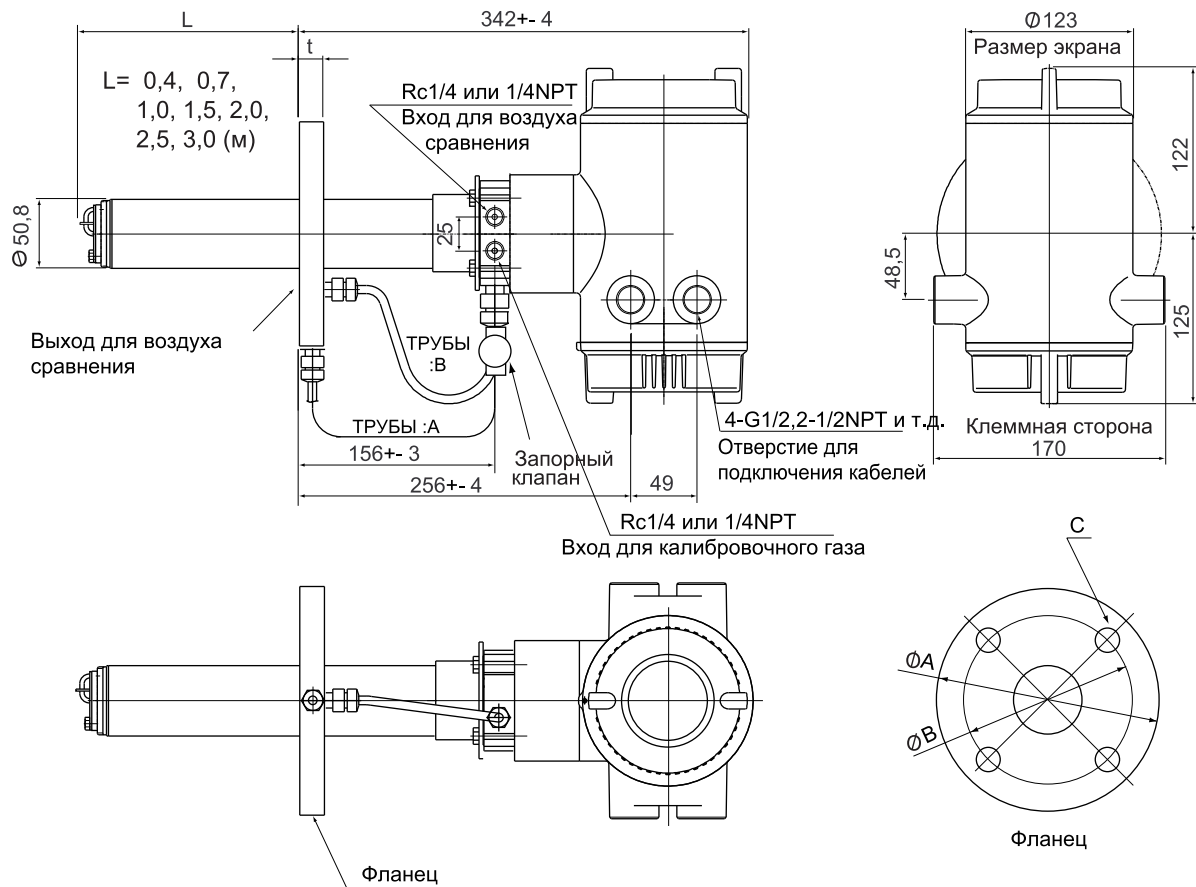


С солнцезащитным колпаком (код опции /H)

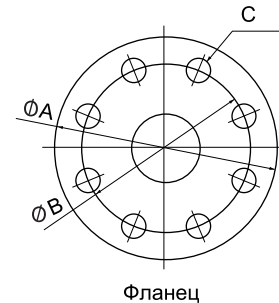


Материал колпака: Алюминий

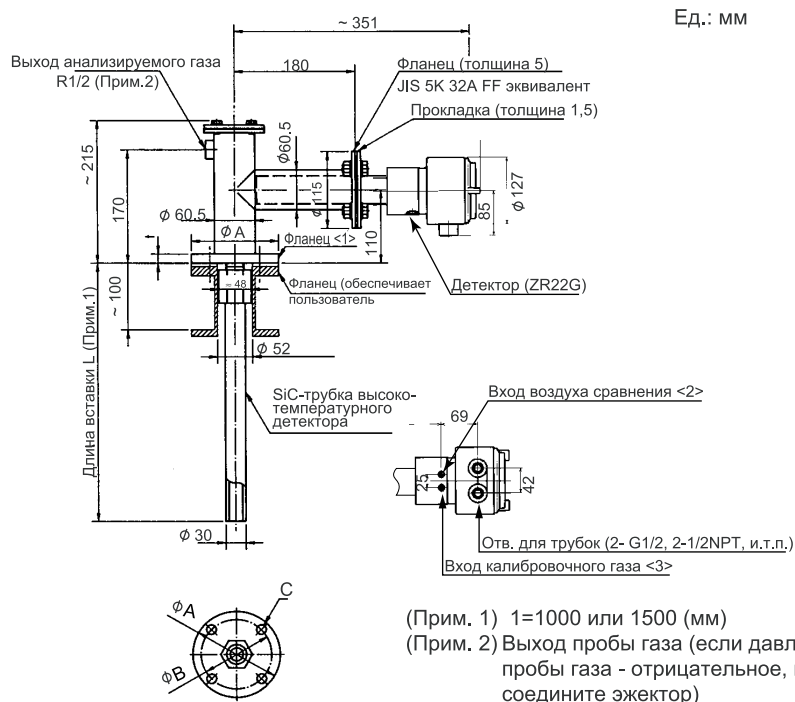
Модель ZR202G...-P, (с компенсацией давления) циркониевый анализатор кислорода / влажности для высоких температур интегрального типа



Фланец	A	B	C	t	ТРУБЫ
ANSI Class 150 2 RF SUS304	152,4	120,6	4 - Ø 19	19	A
ANSI Class 150 3 RF SUS304	190,5	152,4	4 - Ø 19	24	B
ANSI Class 150 4 RF SUS304	228,6	190,5	8 - Ø 19	24	B
DIN PN10 DN50 A SUS304	165	125	4 - Ø 18	18	A
DIN PN10 DN80 A SUS304	200	160	8 - Ø 18	20	B
DIN PN10 DN100 A SUS304	220	180	8 - Ø 18	20	B
JIS 5K 65 FF SUS304	155	130	4 - Ø 15	14	A
JIS 10K 65 FF SUS304	175	140	4 - Ø 19	18	A
JIS 10K 80 FF SUS304	185	150	8 - Ø 19	18	B
JIS 10K 100 FF SUS304	210	175	8 - Ø 19	18	B
JPI Class 150 4 RF SUS304	229	190,5	8 - Ø 19	24	B
JPI Class 150 3 RF SUS304	190	152,4	4 - Ø 19	24	B
Westinghouse	155	127	4 - Ø11,5	14	A

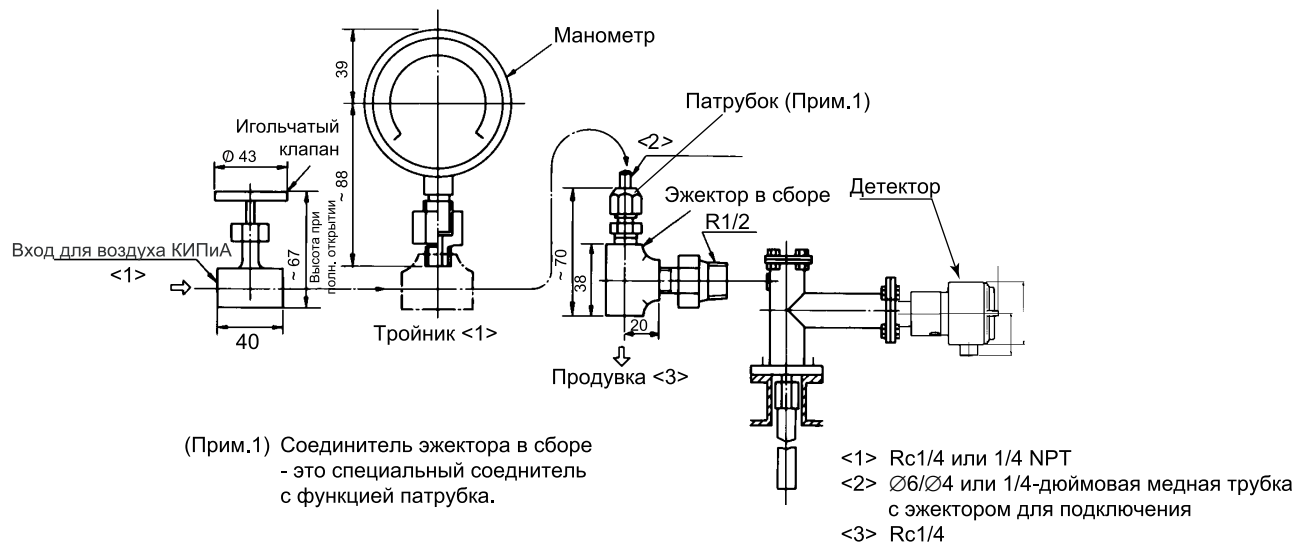


4. ZO21P, адаптер для зонда анализатора кислорода для высоких температур раздельного типа

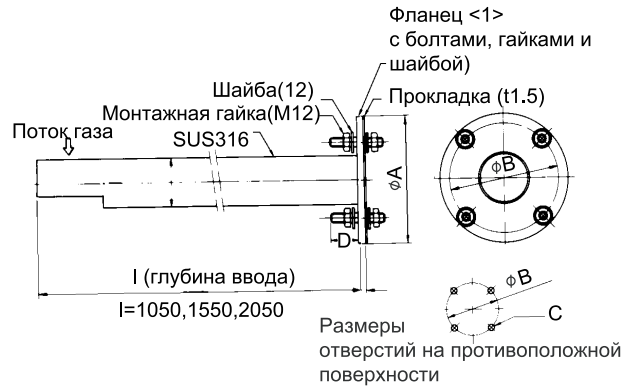


<1> Фланец	Соединения <2>, <3>	A	B	C
JIS 5K-50-FF SUS304	Rc 1/4	130	105	4 - ϕ 15
ANSI Class 150-4-RF SUS304	1/4 FNPT	228,6	190,5	8 - ϕ 19

5. E7046EC, E7046EN - вспомогательный эжектор для высокотемпературного использования анализатора кислорода раздельного типа

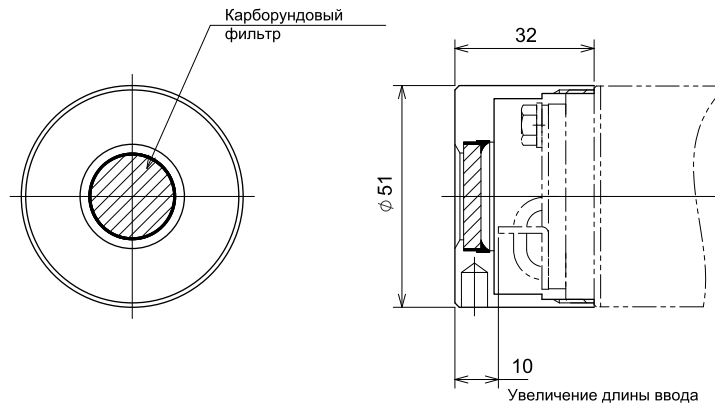


6. ZO21R, защита (кожух) зонда для циркониевых анализаторов кислорода

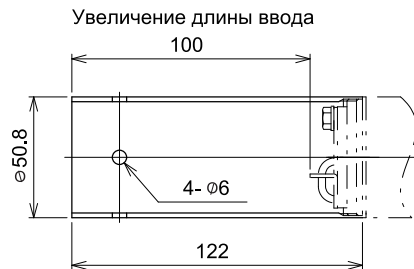


<1> Фланец	A	B	C	t	D
JIS 5K-65-FF SUS304	155	130	4 - $\varnothing 15$	5	40
ANSI Class 150-4-FF SUS304	228,6	190,5	8 - $\varnothing 19$	12	50

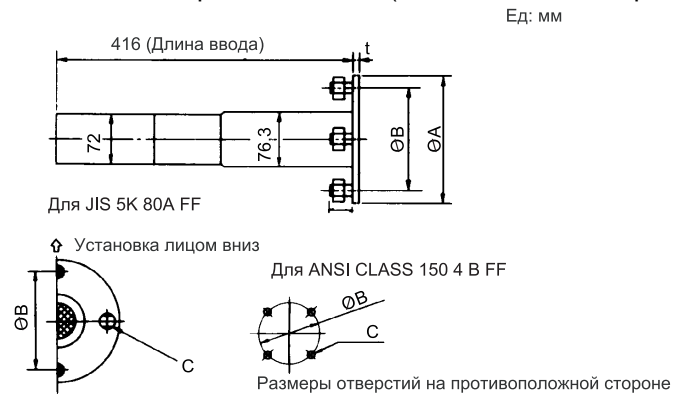
7. K9471UA, фильтр для анализатора кислорода



8. K9471UC, пылезащита

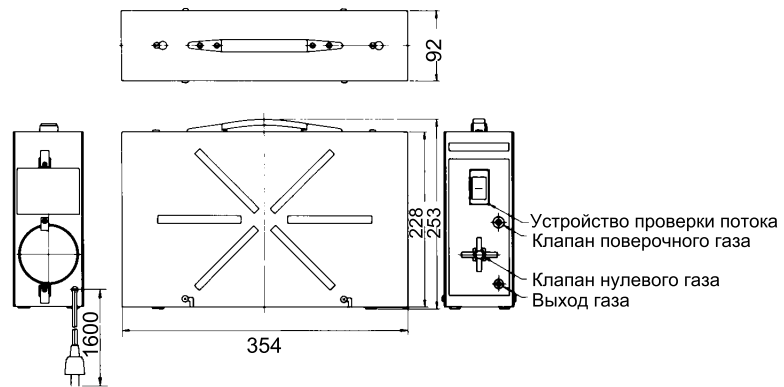


9. ZH21B, пылезащита для анализаторов влажности (для высоких температур)



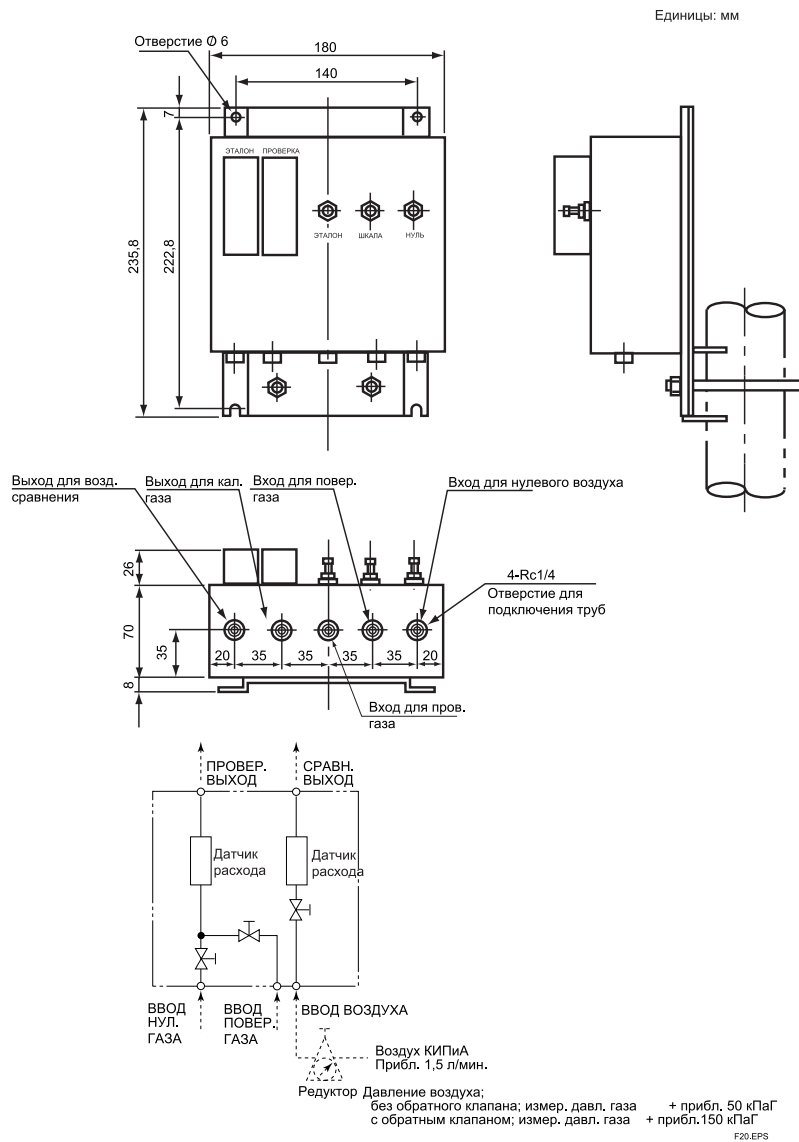
Фланец	A	B	C	t	D
JIS 5K-FF эквивалент	180	145	4 - $\varnothing 19$	12	40
ANSI 4B 150-LB-FF	228,6	190,5	8 - $\varnothing 19$	12	50

10. ZO21S, блок стандарта газа



Баллон для нулевого газа (6 цилиндр): E7050VA

11. ZA8F, блок задания расхода для ручной калибровки

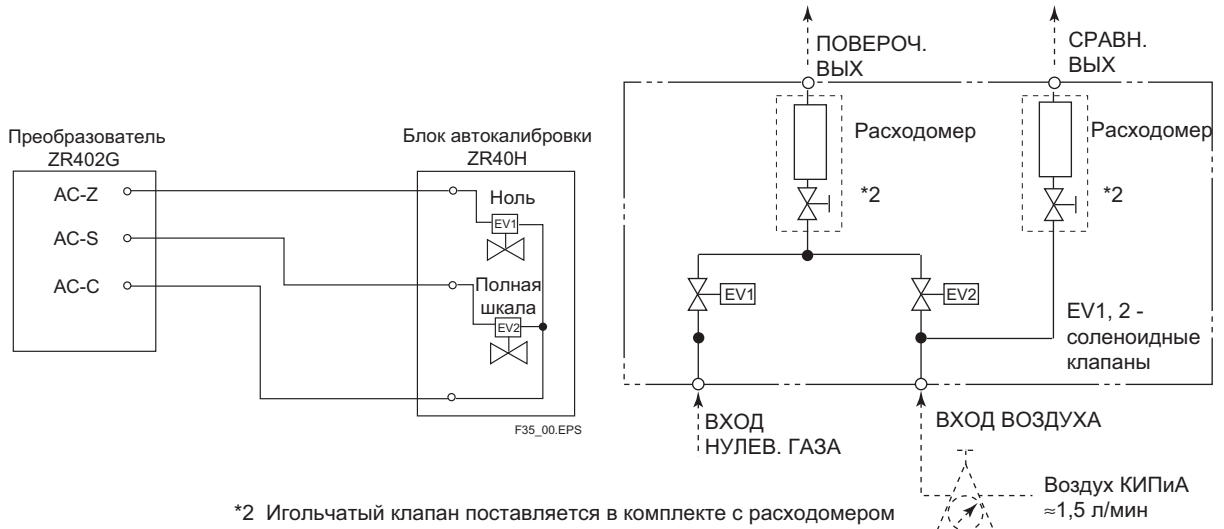
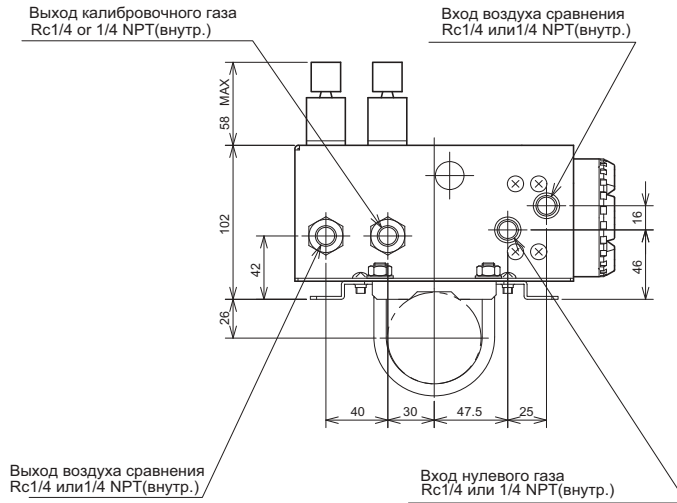
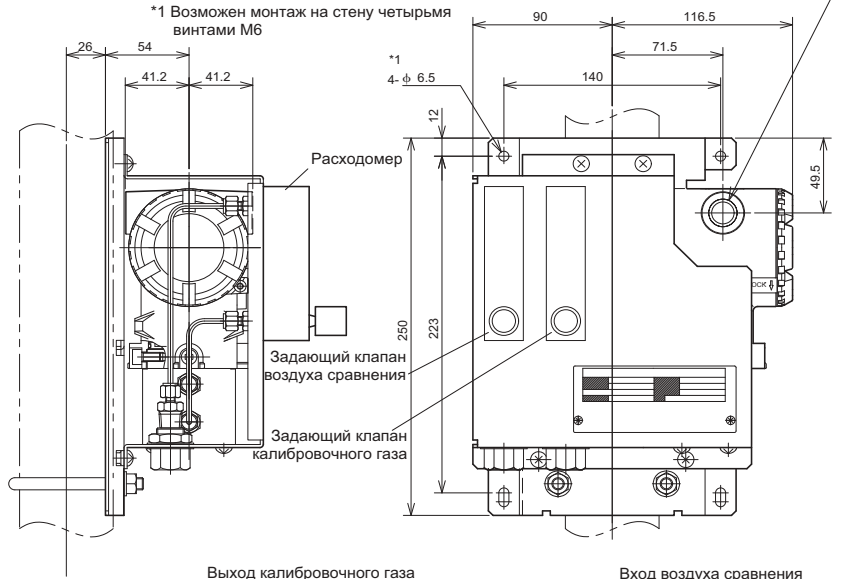


12. Модель ZR40H, блок автокалибровки для анализатора раздельного типа

Ед.: мм

Пример монтажа на трубу 2В

вход проводов: 2-G1/2, Pg13.5, M2031.5 или 1/2NPT (внутр.)
(вход проводов с обратной стороны расположен так же)

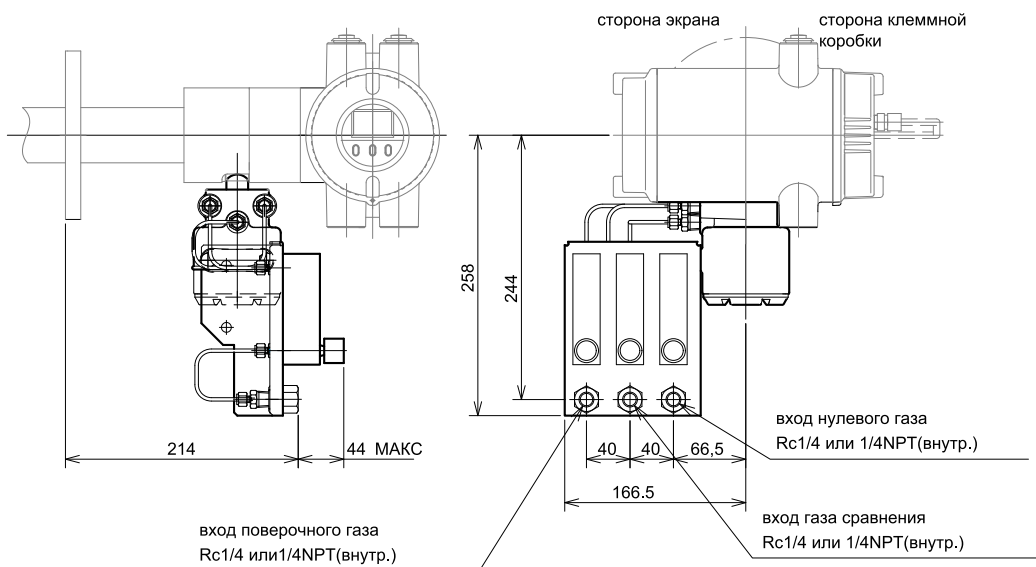


*2 Игольчатый клапан поставляется в комплекте с расходомером

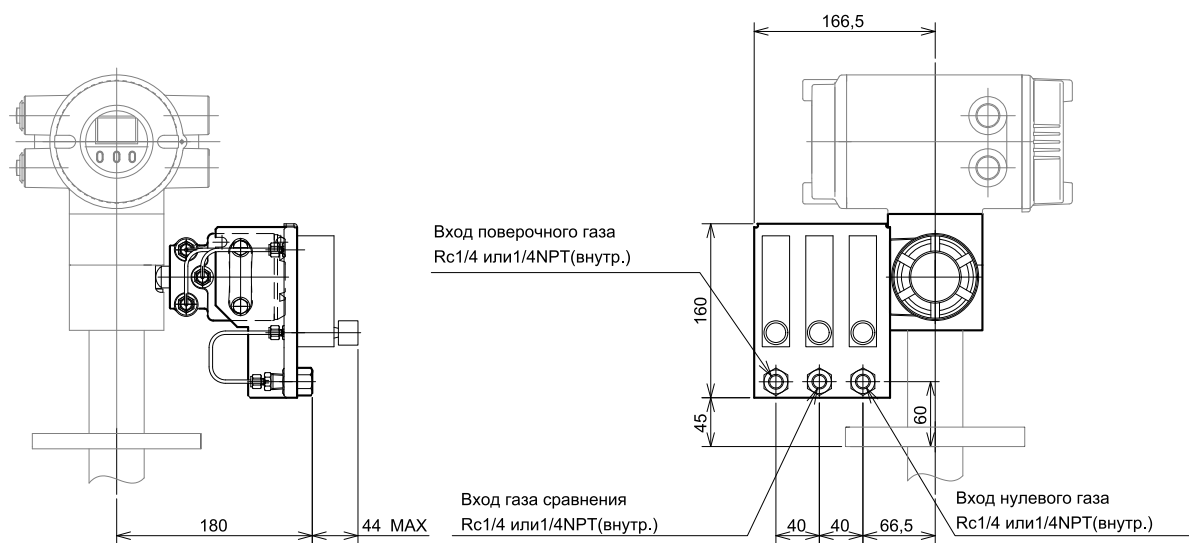
13. ZR20H, блок автокалибровки для анализатора интегрального типа

Горизонтальный монтаж ZR202G (-A)

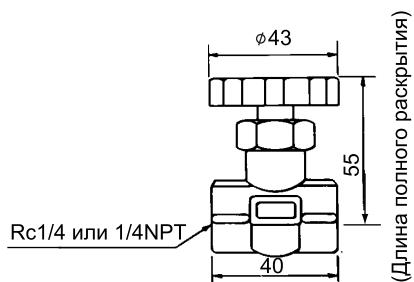
Единицы: мм



Вертикальный монтаж ZR202G (-B)



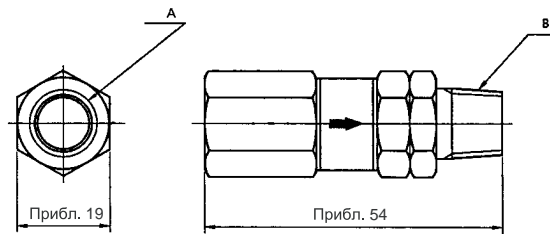
13. L9852CB/K9471UN, запорный клапан для линии калибровочного газа



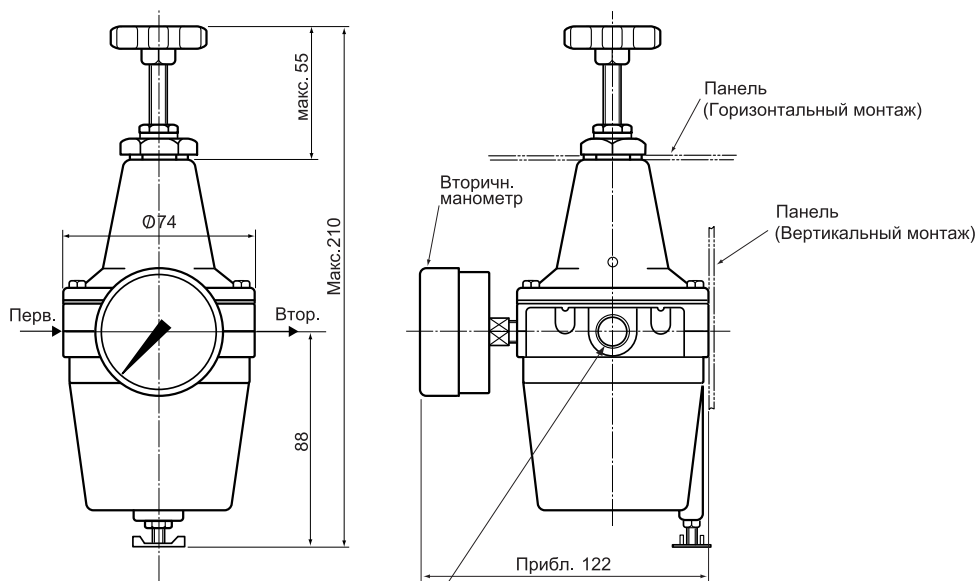
15. K9292DN/K9292DS, обратный клапан для линии калибровочного газа

K9292DN : Rc 1/4(A), R 1/4(B)
 K9292DS : 1/4NPT(A), 1/4NPT(M)(B)

Единицы: мм

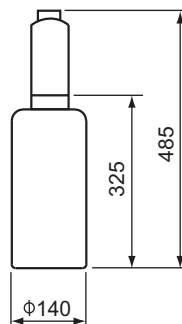


16. G7011XF/E7040EL, регулятор подачи воздуха



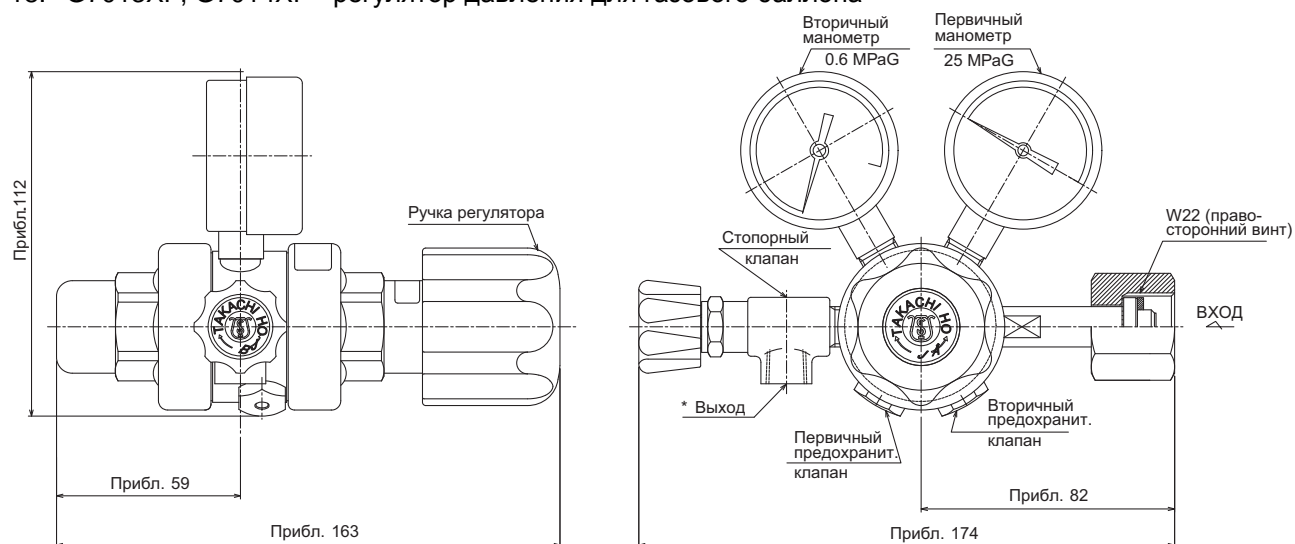
G7003XF, G7004XF: Rc 1/4
 K9473XK, K9473XG: 1/4NPT

17. G7001ZC, баллон нулевого газа



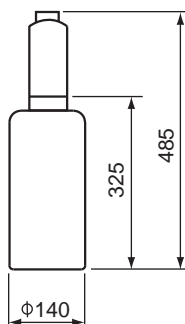
(Примечание) Экспортирование баллонов, наполненных газом с таким высоким давлением, в большинство стран запрещено или ограничено.

18. G7013XF, G7014XF - регулятор давления для газового баллона



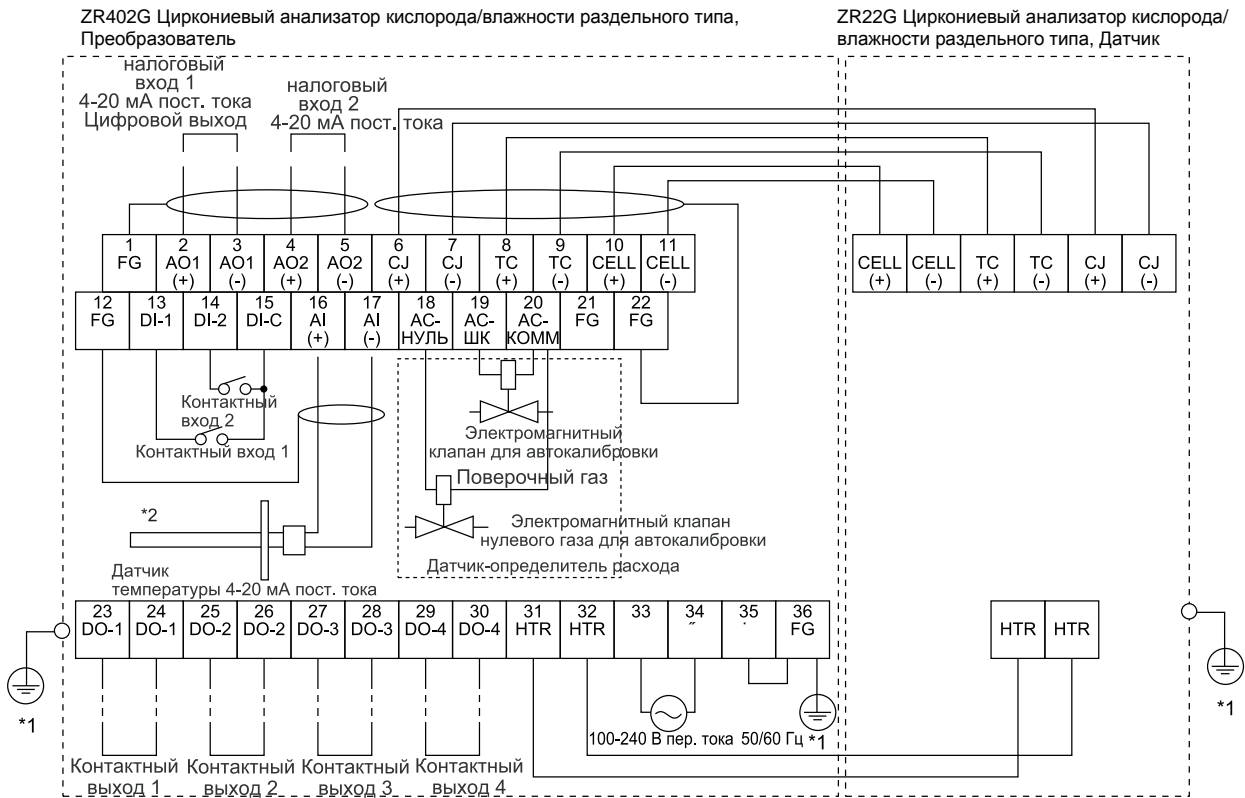
№ детали	* Выход
G7013XF	Rc1/4
G7014XF	1/4 NPT внутр. винт

19. E7044KF, шкаф для баллона калибровочного газа



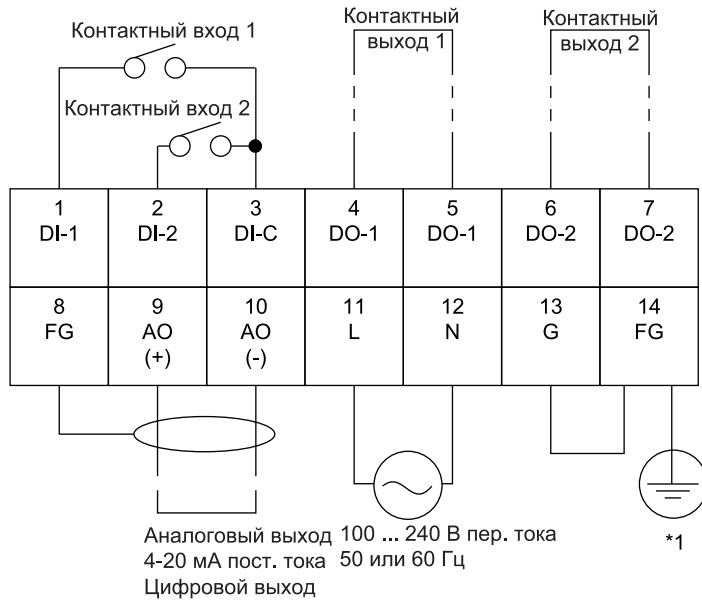
(Примечание) Экспортирование баллонов, наполненных газом с таким высоким давлением, в большинство стран запрещено или ограничено.

■ МОНТАЖНАЯ СХЕМА



*1 Сопротивление заземления не более 100 Ом.
 *2 Опция (Пользовательский датчик температуры) для измерения влажности.

ZR202G, циркониевый анализатор кислорода / влажности для высоких температур интегрального типа



*1 Сопротивление заземления не более 100 Ом.

Опросный Лист

Циркониевые анализаторы кислорода и анализаторы влажности (при высоких температурах) Модели ZR22G, ZR402G, и ZR202G

Пожалуйста, отметьте соответствующие квадратики (☑) и заполните оставленные для ответа места.

1. Общая информация

Заказчик _____
Адресат поставки _____
Название предприятия _____
Точки измерений _____

Тип анализатора: Анализ кислорода Анализ влажности (выс. темп.)

Раздельный тип Интегральный тип

Цель: индикация регистрация управление сигнализация

Топливо: газ мазут уголь _____

Электропитание _____ В пер.тока _____ Гц

2. Условия процесса

2.1 Компоненты анализируемого газа

2.2 Концентрация кислорода Норм. Мин. Макс. об.% O₂,

Содержание влаги Норм. Мин. Макс. кг/кг, Об.% H₂O

2.3 Температура Норм. Мин. Макс. °C,

2.4 Давление Норм. Мин. Макс. кПа,

2.5 Расход газа Норм. Мин. Макс. м/сек,

2.6 Тип/размер частиц пыли Норм. Мин. мм кол-во г/Нм³,

2.7 Коррозионные газы Нет Газ _____, кол-во _____ ppm,

_____, кол-во _____ ppm,

2.8 Горючие газы Нет Газ _____, кол-во _____ ppm,

_____, кол-во _____ ppm,

2.9 Прочее _____

3. Условия места установки

3.1 Темп. окр. среды 1. Темп. вблизи зонда от _____ до _____ °C, 2. Темп. вблизи преобр., от _____ до _____ °C

3.2 Вибрации Нет вибраций Вибрации _____

3.3 1 Место монтажа зонда Печь Труба Иное _____

2 Положение зонда Горизонтальное Вертикальное Иное _____

В помещении Вне помещения Под навесом

3 Длина вставки зонда (м) (Прим.) 0.4, 0.7, 1.0, 1.5, 2.0, 2.5, 3.0, 3.6, 4.2, 4.8, 5.4

4 Фланец DIN _____ ANSI _____ Иное _____

3.4 Подача воздуха КИПиА Нет Да _____ кПа

3.5 Расположение преобразователя В помещении Вне помещения Под навесом

3.6 Длина кабеля от зонда до преобразователя _____ метров

3.7 Метод калибровки Ручной Автоматический

(Примечание) 3,6м и более доступно только в США

4. Данные для заказа

Позиция		Кол-во	Описание
Зонд	Модель ZR22G Зонд общего назначения		Для выбора зонда см. "Конфигурацию зондов".
	Модель ZO21P-H Адаптер зонда для высоких температур		
	E7046EC /E7046EN Дополнительный эжектор для высокой темпер.		
	Опции (для общего применения)		
	Модель ZH21B Пылезащита для высокотемп. анализатора влажн.		
	Модель ZO21R Защита зонда для анализатора кислорода		
	K9471UA Фильтр для анализатора кислорода		
Модель ZR402G Анализатор раздельного типа, преобразователь			
Модель ZR202G Циркониевый анализатор кислор./влажн. для выс. темп. интегр. типа			
Модель ZO21S Блок стандарта газа			Выберите одну из моделей: ZO21S, ZA8F, ZR40H, ZR20H.
Модель ZA8F Блок задатчика расхода			
Модель ZR40H, ZR20H Блок автокалибровки			
L9852CB /G7016XH Запорный клапан			Не нужно, если выбраны опции при заказе зонда.
K9292DN /K9292DS Обратный клапан (*1)			
G7003XF/K9473XK, G7004XF/K9473XG Регулятор подачи воздуха			
G7001ZC Баллон нулевого газа (*2)			
G7013XF /G7014XF Регулятор давления			
ZR22A, ZR202A Устройство нагревателя (Запасные части)			

T20.EPS

*1 Если выбран код автокалибровки "-А" или "-В", ZR20H установлен в ZR202G.

*2 Экспортирование баллонов, наполненных газом с таким высоким давлением, в большинство стран запрещено или ограничено.